

АСМ-1511

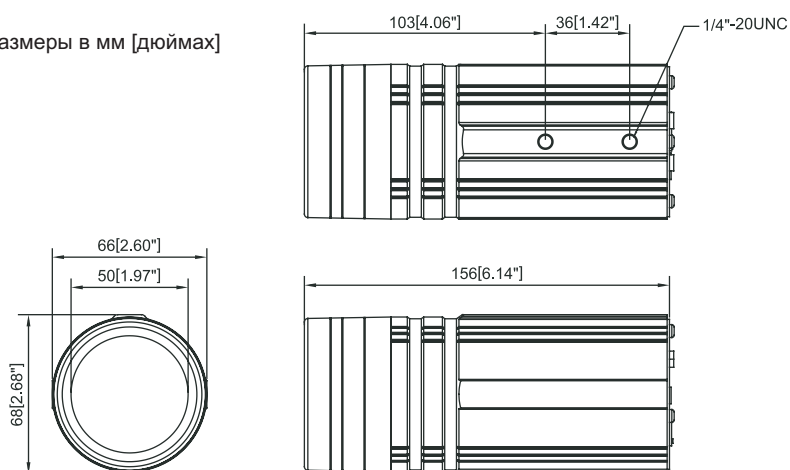
Мегапиксельная IP камера с инфракрасной подсветкой

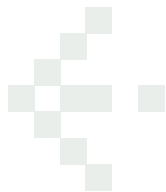


- 1/3" Micron CMOS матрица с прогрессивным сканированием
- Функция день / ночь с механическим ИК фильтром
- Встроенный мегапиксельный объектив f3.3 ~ 12 мм / F1.6
- Выбор формата сжатия MPEG-4 / MJPEG
- Разрешение до SXGA при 8 FPS
- Многопоточный режим с различной частотой смены кадров при одинаковом сжатии
- Аппаратный детектор движения
- Питание напряжением 12 В от источников постоянного тока
- В комплекте бесплатное программное обеспечение ACTi NVR для систем до 16 камер

РАЗМЕРЫ

размеры в мм [дюймах]



**СПЕЦИФИКАЦИЯ**

		АСМ-1511
Матрица	Матрица	Micron CMOS с прогрессивной разверткой
	Размер	1/3 дюйма
	Разрешение	1280 x 1024
Минимальная освещенность	Цветной режим	Автоматическое переключение в ч/б режим при освещенности ниже 4 лк
	Ч/б режим	0 лк (при включенной ИК подсветке)
	ИК чувствительность	от 700 нм до 1100 нм
	ИК светодиоды	24 шт ИК светодиодов (850 нм)
	Датчик освещенности	Есть
	Рабочее расстояние ИК	20 ~ 30 м (30 IRE)
Объектив	Объектив	f3.3 ~ 12 мм / F1.6
	Угол обзора	89.8° ~ 23.9° (по горизонтали)
Синхронизация	Система синхронизации	Внутренняя
Функция день / ночь	Механический ИК фильтр	Есть
	Детектор движения	Есть (3 настраиваемые зоны)
Функции	Электронный затвор	1/5 ~ 1/2,000 сек. (60 Гц); 1/5 ~ 1/2,000 сек. (50 Гц)
	Снижение мерцания	1/120 сек. (60 Гц); 1/100 сек. (50 Гц)
	Компенсация фоновой засветки	Есть
	АРУ	Авто (определяется пользователем)
	Баланс белого	Авто или по выбору пользователя (6 вариантов цветовых температур) (AUTO, INDOOR1, INDOOR2, OUTDOOR1, OUTDOOR2, HOLD CURRENT, MANUAL)
	Отношение сигнал / шум	Отношение сигнал / шум более 44 дБ
Видео сжатие	Сжатие	MPEG-4 SP / MJPEG по выбору
	Разрешение	SXGA (1280x1024); HD720 (1280x720); VGA (640x480); QVGA (320x240); QQVGA (160x120)
	Частота кадров	SXGA при 8 fps; HD720 при 10 fps; VGA при 30 fps; QVGA при 30 fps; QQVGA при 30 fps
Аудио вход / выход *	Сжатие	8 кГц, Моно, PCM
	Аудио вход / выход	Не сбалансирован, 1.4Vp-p, 1Vrms, 3.5 мм телефонное гнездо
Сеть	Интерфейс	Ethernet(10/100 Base-T)
	Протоколы	TCP, UDP, IP, HTTP, DHCP, PPPoE, RTP, RTSP, FTP, SMTP, DNS, DDNS, NTP, ICMP, IGMP, ARP, 3GPP
Программное обеспечение	Веб браузер	Microsoft Internet Explorer 6.0 или выше
	ПО	в комплекте бесплатное ПО ACTi NVR для систем до 16 IP-камер
	Безопасность	Защита паролем: настраивается администратором
Условия работы	Температура	0 °C ~ 50 °C (32 ~ 122 °F)
Питание	Потребляемая мощность	3.72 Вт (DC12V) при включенной ИК подсветке
	Размеры	66 мм x 156 мм (2.6" x 6.14")
Физические характеристики	Размеры	66 мм x 156 мм (2.6" x 6.14")
	Вес	505 гр.

* Отсутствует в данном исполнении