

ОПОВЕЩАТЕЛЬ СВЕТОВОЙ  
ПОЖАРНЫЙ ВЗРЫВОЗАЩИЩЕННЫЙ  
СФЕРА МК Р (комплектация 1)

Паспорт

Руководство по эксплуатации



взрывозащищенное оборудование

Настоящей паспорт, совмещенный с руководством по эксплуатации (далее по тексту - паспорт) предназначен для изучения устройства и правильной эксплуатации Оповещателя пожарного взрывозащищённого модели СФЕРА МК Р (комплектация 1), (далее по тексту - Табло).

К монтажу, технической эксплуатации и техническому обслуживанию Оповещатель может быть допущен аттестованный персонал специализированных организаций, имеющих соответствующие лицензии, ознакомленный с настоящим паспортом и прошедший инструктаж по ТБ.

## **1 Назначение и условия эксплуатации**

Табло соответствует требованиям ГОСТ 12997-84, ГОСТ 14254-96, НПБ-77-98, ГОСТ Р 51330.0-99, ГОСТ Р 51330.1-99, ТУ 4371-001-81888935-2010 и предназначено для обеспечения возможности подачи световых (текстовых или знаковых) тревожных сигналов в системах пожарной сигнализации и пожаротушения при совместной работе с приёмно-контрольными устройствами. Табло имеет резервный источник питания – аккумулятор, что позволяет осуществлять подачу тревожного сигнала после прекращения подачи электропитания.

Конструкция, габаритные размеры и средства взрывозащиты Табло приведены на рисунках в приложении А.

Табло могут быть применены в взрывоопасных зонах и помещениях 1 и 2 классов по ГОСТ Р 51330.9-99 и ГОСТ Р 51330.13-99 и во взрывоопасных зонах и помещениях всех классов в соответствии с «Правилами устройства электроустановок» (ПУЭ) гл. 7.3 и другими нормативно-техническими документами, регламентирующими применение электрооборудования во взрывоопасных зонах.

Степень защиты Табло от воды и пыли по ГОСТ 14254-96 - IP67.

Вид и уровень взрывозащиты Табло - **1ExdII BT6 Gb** по ГОСТ Р 51330.0-99.

Табло может эксплуатироваться в климатической зоне ХЛ 1.1 по ГОСТ 15150-69 в атмосфере типа II по ГОСТ 15150-69 в диапазоне температур от минус 20 до плюс 60°C

Материал корпуса Табло – алюминиевый сплав, либо коррозионная сталь 12Х18Н10Т

По устойчивости к воздействию синусоидальных вибраций высокой частоты Табло относятся к группе исполнения N2 по ГОСТ 12997-84.

По устойчивости к воздействию атмосферного давления Табло соответствует группе исполнения Р1 по ГОСТ 12997-84.

Табло поставляется с кабельными вводами различных исполнений:

- для открытой прокладки присоединяемого кабеля (индекс в обозначении - **К**);
- для прокладки присоединяемого кабеля в трубе (**Т**);
- для присоединения бронированного кабеля (**Б**).
- В комплект каждого кабельного ввода входят стальная заглушка и резиновые уплотнения для кабеля диаметрами 8 – 10 и 12 – 14 мм.

По способу защиты человека от поражения электрическим током по ГОСТ Р 51350-90 Табло соответствуют III классу;

По электромагнитной совместимости Табло соответствует требованиям ГОСТ Р 50009-2000 и НПБ 57-97 для второй степени жёсткости.

Конструктивное исполнение Табло обеспечивает их пожарную безопасность по ГОСТ 12.1.004-91 и НПБ 77-98.

При записи Табло в технической документации и при заказе необходимо указать:

Пример записи обозначения при заказе:

**СФЕРА МК Р (компл. 1) - А- Т-3/4 - ПОЖАР ТУ 4371-001-81888935-2010**

**1                                  2    3                          4                          5**

1- тип прибора ;

2- материал корпуса:

А- алюминиевый сплав

Н - коррозионная сталь 12Х18Н10Т

3-тип штуцера:

-**Т- G3/4** - для прокладки кабеля в трубе с присоединительной резьбой G 3\4-В, диаметр наружной изоляции кабеля 8 - 14 мм;

-**Т- G1/2** -для прокладки кабеля в трубе с присоединительной резьбой G1/2-В, диаметр наружной изоляции кабеля 8 - 10 мм;

- **К** - под кабель для открытой прокладки с диаметром наружной изоляции 8 - 14 мм;

- **Б**- под бронированный кабель с диаметром наружной изоляции под броней 8 - 14 мм;

4- текст надписи, например, "ПОЖАР", или "ГАЗ, УХОДИ", или знак (пиктограмма). При заказе знака (пиктограммы) заказчик должен представить рисунок или эскиз знака (пиктограммы).

5- Технические условия.

## 2 Технические характеристики

2.1 Тревожный световой сигнал Табло контрастно различим при его освещённости (Оповещателя) до 300 лк в телесном угле 90° с расстояния 15 метров.

2.2 Текст или знак (пиктограмма) надписи, цвет надписи, контрастный цвет фона определяется заказчиком (например, текст "ПОЖАР" белого цвета, фон - красный)

2.3 Напряжение питания Табло ..... =12-27В

2.4 Схема подключения к приёмно-контрольному устройству – двухпроводная, либо трехпроводная. Схемы внешних подключений приведены в приложении Б.

2.5 Режим работы Табло - постоянная подача светового сигнала после включения напряжения питания;

2.6 Максимальный потребляемый ток, мА, не более ..... 260.

2.7 Время автономной работы при температуре воздуха 25С и при полностью заряженном и исправном аккумуляторе, час., не менее ..... 3.

2.8 Время заряда аккумулятора, час. .... 24.

2.9 Тип встроенного аккумулятора - необслуживаемый свинцово – кислотный DELTA DT6015, 6В, 1,5Ач (может быть заменен изготовителем на аналогичный по характеристикам).

2.10 Максимальный диаметр проводов, подключаемых к клеммам Табло, мм, 2,5

2.11 Габаритные и установочные размеры Табло показаны на рис. А.1. и А.2 приложения А

2.12 Размер надписи, мм, не менее ..... 182 x 95

2.13 Масса Табло, кг, не более ..... 5,0

## 3 Требования надёжности

3.1 Срок службы Табло (до списания), лет ..... 10

3.2 Срок службы аккумулятора зависит от условий эксплуатации. Типичный срок службы аккумулятора составляет 3 – 5 лет.

#### **4 Комплектность**

4.1 Табло - 1шт

4.2 Паспорт - 1шт.

4.3 Руководство по эксплуатации 1шт.

4.4 Прокладка 1 шт

4.5 Кольцо уплотнительное для кабеля 8-10мм – 2шт.

4.6. Кольцо уплотнительное для кабеля 12-14мм – 2шт.

#### **5 Конструкция Табло и описание работы электронной схемы**

##### **5.1 Конструкция**

Устройство Табло приведено в приложении А. Табло представляет собой алюминиевую, либо из стали 12Х18Н10Т взрывонепроницаемую оболочку, соответствующую требованиям ГОСТ Р 51330.0-99 и ГОСТ Р 51330.1-99, состоящую из корпуса и крышки.

Внутри взрывонепроницаемой оболочки размещена печатная плата с электронной схемой управления, излучающими светодиодами и клеммами WAGO для внешних подключений. Плата установлена на дне корпуса и закреплена шестью винтами.

В Табло имеется два кабельных ввода, что позволяет подключить его последовательно в шлейф пожарной сигнализации. На печатной плате расположены клеммы WAGO для отключения аккумулятора при длительном хранении и при транспортировке (более 1 месяца).

Верхняя (открытая) часть корпуса закрыта крышкой, для герметизации соединения между крышкой и корпусом устанавливается резиновая прокладка.

К крышке изнутри приклеено защитное стекло (светопропускающий элемент). Под защитным стеклом находится надпись и светорассеивающее стекло.

Крышка крепится к корпусу с помощью 12 винтов.

Герметизированный взрывонепроницаемый кабельный ввод позволяет ввести кабель с наружным диаметром 8...14 мм (для бронированных кабелей указанные диаметры относятся к их диаметру по поясной изоляции).

Самоотвинчивание винтов крышки и штуцеров кабельных вводов предотвращается применением контргаек и пружинных шайб.

Прочность электрического контакта проводов кабелей с платой обеспечивается применением клемм WAGO модели 236.

Заземляющие зажимы предохранены от ослабления применением контргаек и пружинных шайб.

Табло имеет наружный зажим заземления со знаком заземления. Внутренний зажим заземления размещён внутри оболочки на стойке, его знак заземления размещён на печатной плате.

Табло крепится на стене четырьмя болтами.

Пространственное положение Табло при эксплуатации – любое.

Температура нагрева наружных частей Табло от собственных энергоисточников при любой аварии не превышает 85°C.

## 5.2 Описание работы электронной схемы Табло

На клеммы "-12В" и "+12В" подаётся напряжение питания Табло (в диапазоне от 12В до 27В). В электрической схеме Табло установлен диод для защиты схемы от неправильной подачи напряжения питания и превышения напряжения питания более 30В.

Табло непрерывно подаёт световой сигнал после включения напряжения питания. При пропадании напряжения питания, Табло продолжает подачу светового сигнала до разряда встроенного аккумулятора. После включения напряжения питания Табло продолжает подачу светового сигнала, при этом начинается заряд аккумулятора.

## 6 Маркировка и пломбирование

6.1 На корпусе Табло должна быть нанесена маркировка:

- знак взрывозащиты



- знак пожарной безопасности



УП001 ;

- тип Оповещатель СФЕРА МК Р;

- температура окружающего воздуха  $(-20^{\circ}\text{C} \leq t_a \leq +60^{\circ}\text{C})$ ;
- напряжение питания, В;
- маркировка взрывозащиты **1ExdIIВТ6 Gb**;
- наименование органа по сертификации и номер сертификата соответствия;
- степень защиты от проникновения пыли и влаги **IP67**;
- заводской номер;
- год выпуска.

Маркировка может быть выполнена в одну или несколько строк.

Последовательность расположения составных частей маркировки по строкам и в пределах одной строки определяется изготовителем.

Пример выполнения маркировки:



$-20^{\circ}\text{C} \leq t_a \leq 60^{\circ}\text{C}$     **1ExdIIВТ6 Gb**

**IP67**

**Зав. № XXX    Дата выпуска    ХХ. 20ХХ**

6.2 На крышке корпуса Табло должна быть нанесена надпись, содержащая:

**ОТКРЫВАТЬ, ОТКЛЮЧИВ ОТ СЕТИ**

**ПРОТИРАТЬ ТОЛЬКО ВЛАЖНОЙ ТКАНЬЮ!**

6.3 Маркировка транспортной тары, в которую упаковываются Табло, выполнена в соответствии с требованиями ГОСТ 14192-96 и имеет манипуляционные знаки "Осторожно, хрупкое" и "Боится сырости", "Верх".

6.4 После установки на объекте Табло пломбируют.

## **7 Упаковка**

7.1 Каждое Табло завернут в один-два слоя упаковочной бумаги или полиэтиленовой плёнки.

7.2 Табло , упакованный по п.7.1 настоящего паспорта, размещается в транспортной таре по ГОСТ 2991-85 и ГОСТ 5959-80.

7.3 Количество Табло , упакованных в одну единицу транспортной тары (один ящик), определяется заказом, но не более 2 шт. По согласованию с заказчиком допускается упаковка иного количества Табло .

7.4 Сопроводительная документация обернута водонепроницаемой бумагой ГОСТ 8828-89 (или помещена в полиэтиленовую пленку ГОСТ 10354-82 и заварена) и размещена под крышкой транспортной тары. В случае упаковки отгрузочной партии, состоящей из нескольких единиц транспортной тары, пакет с сопроводительной документацией размещён в транспортной таре под номером один.

7.5 Табло в транспортной таре выдерживает воздействие температуры в диапазоне от минус 20 до плюс 60°C и относительной влажности (95±3)% при температуре 35°C.

## **8 Использование по назначению**

### **8.1 Эксплуатационные ограничения**

8.1.1 Табло могут быть применены во взрывоопасных зонах 1 и 2 классов по ГОСТ Р 51330.9-99 и ГОСТ Р 51330.13-99.

8.1.2 Подключаемые к Табло электрические кабели должны быть проложены в трубах или другим способом защищены от растягивающих и скручивающих нагрузок.

### **8.2 Подготовка изделия к использованию**

8.2.1 Перед монтажом Табло необходимо расконсервировать и осмотреть, при этом следует обратить внимание на:

- маркировку взрывозащиты и предупредительную надпись на крышке;
- отсутствие повреждений оболочки (на корпусе, крышке и на стекле);
- наличие всех крепежных элементов (болтов, гаек, шайб и т.д.);
- наличие средств уплотнения кабельных вводов и крышки;
- наличие заземляющих устройств;
- наличие контргаек и пружинных шайб.

**ВНИМАНИЕ! МЕХАНИЧЕСКИЕ ПОВРЕЖДЕНИЯ ВЗРЫВОЗАЩИТНЫХ ПОВЕРХНОСТЕЙ НЕ ДОПУСКАЮТСЯ**



8.2.2 При монтаже Табло необходимо руководствоваться:

- ГОСТ Р 51330.9-99 - Электрооборудование взрывозащищённое. Часть 10. Классификация взрывоопасных зон;
- ГОСТ Р 51330.13-99 - Электрооборудование взрывозащищённое. Часть 14. Электроустановки во взрывоопасных зонах (кроме подземных выработок);
- «Правилами устройства электроустановок» (ПУЭ);
- «Правилами эксплуатации электроустановок потребителей» (ПЭЭП), в том числе главой 3.4 «Электроустановки во взрывоопасных зонах»;
- «Правилами техники безопасности при эксплуатации электроустановок потребителей» (ПТБ);
- РД 78.145-93 – Пособие к руководящему документу. Системы и комплексы охранной, пожарной и охранно-пожарной сигнализации. Правила производства и приёмки работ. М., ВНИИПО МВД РОССИИ, М.,1993г.;
- настоящим руководством по эксплуатации;
- инструкциями на объекты, в составе которых применены Табло.

8.2.3 Подготовить на стене помещения отверстия под крепёж Табло , рисунок разметки стены показан в приложении А. Рекомендуемая высота установки Табло – не менее 2,3 метра над уровне пола.

8.2.4 Монтаж Табло осуществить кабелем цилиндрической формы в резиновой (или пластмассовой) изоляции с резиновой (или пластмассовой) оболочкой с заполнением между жилами, подводимым в трубе, либо бронированным кабелем.

**ВНИМАНИЕ! ПРИМЕНЕНИЕ КАБЕЛЯ С ПОЛИЭТИЛЕНОВОЙ ИЗОЛЯЦИЕЙ ИЛИ В ПОЛИЭТИЛЕНОВОЙ ОБОЛОЧКЕ НЕ ДОПУСКАЕТСЯ.**

Диаметр кабеля должен соответствовать маркировке уплотнительного кольца для него. Момент затяжки гайки кабельного ввода  $(20 \pm 3)$  Н м.

Количество проводов кабеля - три (два – на питание, один – на внутренний зажим заземления). Провода кабеля необходимо разделить на длину 5...7 мм, диаметр каждого провода не должен превышать 2,5 мм. Разделанные провода подключить согласно схеме подключения (приложение Б) к соответствующим клеммам WAGO с помощью часовой отвёртки.

8.2.5 Табло должно быть заземлено с помощью внутреннего и внешнего заземляющих зажимов. При подключении заземления следует руководствоваться требованиями ПУЭ.

При транзите кабеля через Табло второй провод заземления на внутреннем зажиме отделить от первого дополнительной гайкой с шайбами.

8.2.6 Электрическое сопротивление заземляющего устройства (зажимов заземления) Табло не должно превышать 4 Ом.

8.2.7 Перед монтажом все взрывозащитные поверхности и зажимы заземления покрыть противокоррозионной смазкой, например, ЦИАТИМ-201 ГОСТ 6267-74. Снятую при монтаже крышку со стеклом установить на их штатное место. При этом следует обратить внимание на правильность её установки и на наличие всех крепежных и фиксирующих элементов. Крышку винтами плотно затянуть по резьбе ключом; момент затяжки  $(15 \pm 2)$  Н·м.

8.2.8 Штуцеры кабельных вводов зафиксировать от самоотвинчивания проволочной скруткой и опломбировать, два диагонально расположенных винта крышки опломбировать.

8.2.9 Перед вводом Табло в эксплуатацию необходимо выполнить подключение аккумулятора с помощью перемычки, которая устанавливается в клеммы «Вкл.АБ» (Приложение Б). После установки перемычки необходимо подать напряжение питания на Табло для заряда аккумулятора. Первый заряд должен длиться не менее 24 часов. **Интервал времени между подключением аккумулятора и подачей напряжения питания не должен превышать: 1 сутки - для Табло подключаемых впервые или после длительного хранения; 1 месяц - для Табло с полностью заряженным аккумулятором.**

8.2.10 Ввод Табло в эксплуатацию после монтажа, выполнение мероприятий по технике безопасности произвести в полном соответствии с нормативной документацией, указанной в п.8.2.2 настоящего паспорта.

8.2.11 Перед временным выводом Табло из эксплуатации для хранения или транспортировки, необходимо произвести полную зарядку аккумулятора. Для этого Табло должно быть включено в сеть питания на время не менее 24 час.

8.2.12 Хранение и транспортировка Табло допускается только при отключенном от схемы аккумуляторе. Для этого необходимо удалить перемычку из клеммы «Вкл.АБ» (Приложение Б).

8.2.13 Проверку работоспособности Табло производить путём подачи на него напряжения питания с контролем работы светоизлучающих диодов и тока потребления табло. Ток потребления не должен превышать значения, указанного в технических характеристиках.

Проверку работоспособности Табло от резервного источника питания производить путем отключения внешнего питания, при этом необходимо контролировать работу светоизлучающих диодов.

### **8.3 Использование Табло**

8.3.1 Эксплуатация Табло должно осуществляться в соответствии с:

- ГОСТ Р 51330.9-99 - Электрооборудование взрывозащищённое. Часть 10. Классификация взрывоопасных зон;

- ГОСТ Р 51330.13-99 - Электрооборудование взрывозащищённое. Часть 14. Электроустановки во взрывоопасных зонах (кроме подземных выработок);

- «Правилами эксплуатации электроустановок потребителей» (ПЭЭП), в том числе главой 3.4 «Электроустановки во взрывоопасных зонах»;

- «Правилами техники безопасности при эксплуатации электроустановок потребителей» (ПТБ);

- настоящим руководством по эксплуатации;

- инструкциями на объекты, в составе которых применен о Табло.

### **9 Техническое обслуживание и ремонт**

**9.1 ВНИМАНИЕ! ПРИ ЭКСПЛУАТАЦИИ ТАБЛО ПРОТИРАТЬ ТОЛЬКО ВЛАЖНОЙ ТКАНЬЮ!**

9.2 При эксплуатации Табло необходимо проводить его проверку и техническое обслуживание в соответствии с требованиями ГОСТ Р 51330.16-99.

9.3 Периодические осмотры Табло должны проводиться в сроки, которые устанавливаются технологическим регламентом в зависимости от производственных условий, но не реже одного раза в месяц.

При осмотре Табло следует обратить внимание на:

- целостность оболочки (отсутствие на ней вмятин, трещин и других повреждений);
- наличие маркировки взрывозащиты и предупредительной надписи (окраска маркировки взрывозащиты и предупредительной надписи должна быть контрастной фону Оповещателя и сохраняться в течение всего срока службы);
- наличие крепежных деталей, контргаек и пружинных шайб (крепежные винты должны быть равномерно затянуты);
- состояние заземляющих устройств (зажимы заземления должны быть затянуты, электрическое сопротивление заземляющего устройства не должно превышать 4 Ом);
- надежность уплотнения вводных кабелей (проверку производят на отключенном от сети Табло , при проверке кабель не должен выдергиваться или проворачиваться в узле уплотнения кабельного ввода);
- качество взрывозащитных поверхностей деталей оболочки Табло , подвергаемых разборке (наличие противокоррозионной смазки на взрывозащитных поверхностях; механические повреждения и коррозия взрывозащитных поверхностей не допускаются).

**ВНИМАНИЕ! ЭКСПЛУАТАЦИЯ ТАБЛО С ПОВРЕЖДЁННЫМИ ДЕТАЛЯМИ, ОБЕСПЕЧИВАЮЩИМИ ВЗРЫВОЗАЩИТУ, НЕ ДОПУСКАЕТСЯ.**

9.4 Через каждые 6 месяцев эксплуатации Табло проверяется на работоспособность по методике пункта 8.2.13 настоящего паспорта.

9.5. В процессе эксплуатации емкость аккумулятора снижается и, соответственно, время автономной работы снижаются. Поэтому рекомендуется производить замену аккумулятора один раз в 3-5 лет.

9.6 Ремонт Табло должен производиться только на предприятии-изготовителе в соответствии с РД 16407-89 «Электрооборудование взрывозащищенное. Ремонт» и главой 3.4 ПЭЭП «Электроустановки во взрывоопасных зонах».

**ПО ОКОНЧАНИИ РЕМОНТА ДОЛЖНЫ БЫТЬ ПРОВЕРЕНЫ ВСЕ ПАРАМЕТРЫ ВЗРЫВОЗАЩИТЫ В СООТВЕТСТВИИ С ТРЕБОВАНИЯМИ , УКАЗАННЫМИ НА РИСУНКАХ В ПРИЛОЖЕНИИ А. ОТСТУПЛЕНИЯ НЕ ДОПУСКАЮТСЯ.**

9.7 Табло подлежит техническому освидетельствованию в составе объекта (комплекса) в котором он применён.

## **10 Хранение и транспортирование**

10.1 Хранение и транспортирование Табло в упаковке предприятия-изготовителя может осуществляться в условиях хранения и транспортирования 2 по ГОСТ 15150-69. Тип атмосферы II по ГОСТ 15150-69.

10.2 Предельный срок хранения в указанных условиях без переконсервации – 1 год. Транспортировка и хранение должны производиться только при отключенном аккумуляторе.

10.3 Табло в упаковке предприятия-изготовителя допускается транспортировать любым видом транспорта.

10.4 Перед передачей на хранение или транспортировкой Табло уже бывших в эксплуатации, необходимо произвести полный заряд аккумулятора; не реже одного раза в год необходимо выполнять подзарядку аккумулятора.

Во время погрузочно-разгрузочных работ и при транспортировании ящики с Табло не должны подвергаться резким механическим ударам и воздействию атмосферных осадков. Способ укладки ящиков на транспортное средство должен исключать их перемещение при транспортировании.

## 11 СВИДЕТЕЛЬСТВО О ПРИЕМКЕ

Оповещатель Сфера МК Р (компл.1) заводской номер \_\_\_\_\_ соответствует техническим

условиям ТУ 4371-001-81888935-2010, признан годным для эксплуатации.

Дата выпуска \_\_\_\_\_ год.

Подпись лиц. ответственных за приемку \_\_\_\_\_ / \_\_\_\_\_ /

МП

## 12 СВЕДЕНИЯ ОБ УПАКОВКЕ

Оповещатель Сфера МК Р (компл.1) заводской номер \_\_\_\_\_ упакован на

ООО "Компания СМД" 445009, Самарская обл., г. Тольятти, ул. Радищева, д. 12

согласно требованиям, предусмотренным ТУ 4371-001-81888935-2010.

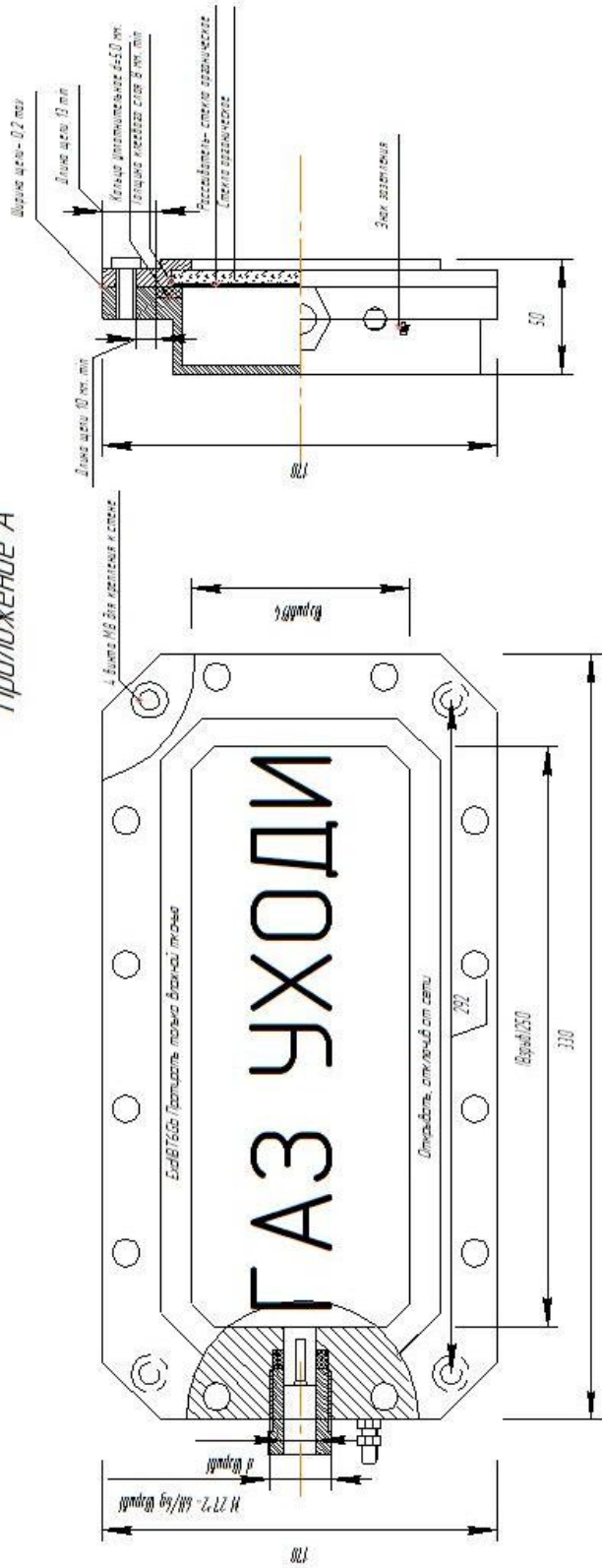
Дата упаковки \_\_\_\_ \_\_\_\_ \_\_\_\_ г.

Упаковку произвел \_\_\_\_\_ / \_\_\_\_\_ /

Изделие после упаковки принял \_\_\_\_\_ / \_\_\_\_\_ /

---

Приложение А



1. Задвижки, ракобины, риски на поверхностях "взрыв" - не допускаются
2. Момент затяжки гаек кабельного ввода, винтов крепления крышки - 15Нм

Рис. А1- габаритный чертёж талло Сфера МК сдвмещенный с чертёжом взрывозащиты (вариант с кабельными вводами для открытой прокладки кабеля (К).

Расположение клемм на плате оповещателей серии Сфера МК Р

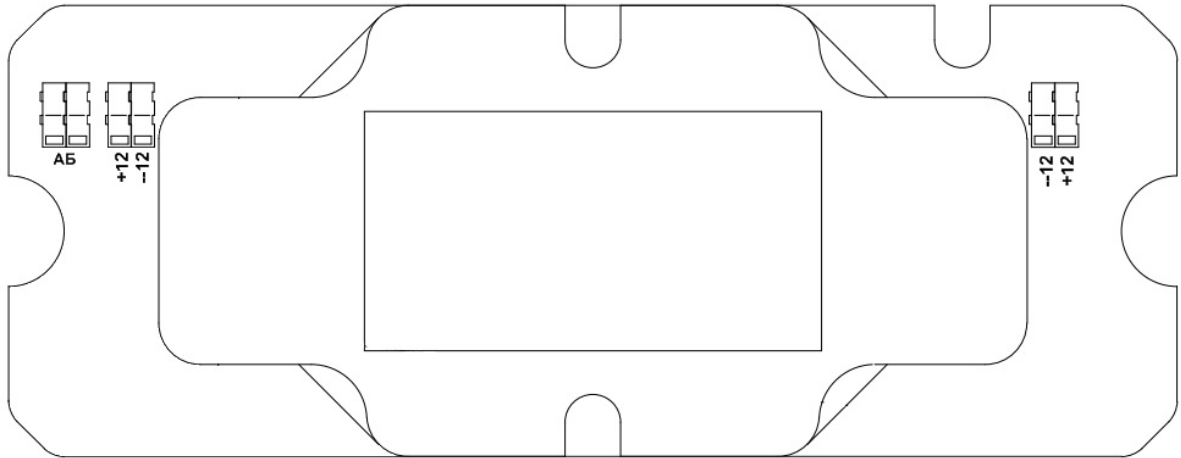


Рис. 1

Схема подключения оповещателей Сфера МК Р (компл.1)

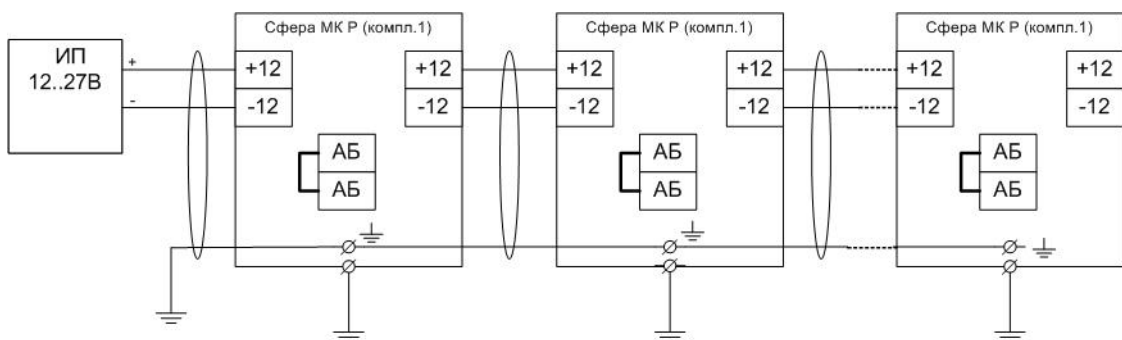


Рис.2.

ИП – источник питания 12..27В. Соблюдать полярность при подключении; клеммы питания маркированы «+12В» и «-12В». Максимальное количество табло включенных последовательно в одном шлейфе питания ограничивается нагрузочной способностью источника питания, но не более 10шт. Перед вводом в эксплуатацию необходимо установить перемычку «Вкл.АБ».



