



623700, Россия, Свердловская область,
г. Березовский, ул. Ленина, 12 (вход со двора)
Тел/факс: +7 (343) 351-05-07 (многоканальный)
e-mail: market@eridan-zao.ru; <http://www.eridan-zao.ru>

ОКП 43 7136



ОПОВЕЩАТЕЛЬ
пожарный взрывозащищенный ЭКРАН.
Модификация: ЭКРАН-ИНФО.

ПАСПОРТ
4371-007-43082497-05-03 ПС, 2016 г.

ВЗРЫВОЗАЩИЩЕННОЕ ПОЖАРНОЕ ОБОРУДОВАНИЕ

«ЭКРАН-ИНФО» 4371-007-43082497-05-03 ПС №13 от 01.07.2015

1. НАЗНАЧЕНИЕ ИЗДЕЛИЯ

Настоящий паспорт совмещен с руководством по эксплуатации и распространяется на оповещатель пожарный взрывозащищенный ЭКРАН в модификации ЭКРАН-ИНФО (в дальнейшем оповещатель), применяемый в системах пожарной сигнализации.

Оповещатель предназначен для использования в качестве светового или светозвукового средства оповещения, информационных указателей и табло и обеспечивает подачу светового и (или) звукового сигналов во взрывоопасных зонах или зонах общепромышленного назначения. Оповещатель соответствует требованиям безопасности для взрывозащищенного оборудования по ТР ТС 012/2011 и Техническому регламенту о требованиях пожарной безопасности №123-ФЗ.

Вид климатического исполнения У-1 (температура эксплуатации от минус 60⁰С до 75⁰С), тип атмосферы II по ГОСТ 15150-69, степень защиты оболочки от воздействия воды и пыли IP66 по ГОСТ 14254-96.

Оповещатель во взрывобезопасном исполнении имеет маркировку взрывозащиты «IEx d mb [ib] ПС Т4 Gb X» в соответствии с ГОСТ Р МЭК 60079-0-2011, виды взрывозащиты «взрывонепроницаемая оболочка», герметизация компаундом «mb» и внутренняя искробезопасная цепь [ib].

Знак «X», стоящий после маркировки взрывозащиты, означает, что:

- при монтаже и эксплуатации необходимо избегать механических воздействий на стеклянную поверхность табло;

- протирка (чистка) стеклянной поверхности табло допускается только влажной тканью;

- оповещатель взрывозащищенный должен применяться с кабельными вводами завода-изготовителя или другими сертифицированными кабельными вводами, которые обеспечивают вид взрывозащиты «взрывонепроницаемая оболочка», уровень взрывозащиты I, подгруппу ПС и степень защиты оболочки не ниже IP66. Кабельные вводы должны иметь рабочий температурный диапазон, соответствующий условиям эксплуатации оповещателя.

Оповещатель может выпускаться в общепромышленном исполнении без средств взрывозащиты ЭКРАН-ИНФО-О.

Оповещатель ЭКРАН-ИНФО может выпускаться в стальном корпусе (С) с порошковым окрашиванием или в корпусе из нержавеющей стали (Н).

Оповещатели во взрывобезопасном исполнении могут быть установлены во взрывоопасных зонах помещений и наружных установок согласно классификации гл. 7.3 ПУЭ (шестое издание), ГОСТ Р МЭК 60079-10-1-2008, ГОСТ Р МЭК 60079-14-2008 и других директивных документов, регламентирующих применение электрооборудования во взрывоопасных зонах.

Окружающая среда может содержать взрывоопасные смеси газов и паров с воздухом категории ПА, ПВ и ПС.

Изготовление оповещателей возможно только при наличии действующих сертификатов соответствия пожарной и взрывобезопасности (только пожарной безопасности для оповещателей в общепромышленном исполнении).

Управление оповещателем может осуществляться дискретными сигналами с пожарных пультов и контроллеров управления, а также через внешнее устройство управления оповещателем УУО, которое располагается вне взрывоопасной зоны.

Конфигурирование оповещателя осуществляется с персонального компьютера посредством цифрового интерфейса RS-485 с гальванической развязкой.

Схемы подключения оповещателя приведены в приложении А.

2. ТЕХНИЧЕСКИЕ ХАРАКТЕРИСТИКИ

2.1 Диапазон питающих напряжений 12-24 В от источника постоянного тока или 100-240 В от источника переменного тока частотой 50-60 Гц.

2.2 Максимальный потребляемый оповещателем ток:

- 1) при напряжении питания 12-24 В, не более 0,5 А;
- 2) при напряжении питания 100-240 В, не более 0,1 А.

2.3 Информационное световое поле оповещателя 56x16 точек.

2.4 Оповещатель обеспечивает возможность вывода одноцветной надписи с эффектами: статическая надпись; мигающая надпись; бегущая строка.

Эффекты вывода надписи задаются программно при конфигурировании изделия.

Мигание светового канала может быть задано в программе конфигурирования из диапазона частот 0,5-5 Гц.

2.5 Тип звукового сигнала – сирена. Диапазон частот генерируемого звукового сигнала 1,0-4,5 кГц. Уровень звукового давления, развиваемый сиреной оповещателя на расстоянии (1,00±0,05) м, не менее 100 дБ. Тип звучания (постоянное или прерывистое) задается программно при конфигурировании изделия.

2.6 Характеристики линии связи RS-485:

- a) скорость связи 9600/19200 бод;
- b) оповещатель является ведомым устройством;
- c) к одному оповещателю ЭКРАН-ИНФО может быть подключено только одно из устройств: преобразователь ПИ1 или ПИ2, или устройство УУО (рисунок 8);
- d) значение согласующего резистора, устанавливаемого с помощью перемычки, 120 Ом;
- e) гальваническая развязка.

2.7 Габаритные размеры корпуса оповещателя не более 453x226x155 мм (с козырьком и кабельным вводом).

2.8 Масса оповещателя не более 8,5 кг.

2.9 Назначенный срок службы 10 лет.

2.10 Вводное устройство оповещателя выполнено для монтажа кабелем круглого сечения наружным диаметром 6-12 мм (по резиновому уплотнению – поясной изоляции).

Оповещатели комплектуются вводными устройствами по заявке потребителей:

a) кабельным вводом для монтажа бронированным кабелем с наружным диаметром брони не более 12 мм или 17 мм (рисунок 2а, 2в приложение А);

b) штуцерами для подсоединения к трубной разводке, резьба штуцеров внешняя G¹/₂" или G³/₄" (рисунок 2б);

в) кабельными вводами для монтажа кабелем в металлорукаве (рисунок 2г), применение металлического рукава возможно в соответствии с требованиями ГОСТ Р МЭК 60079-14-2008. Рекомендуется применять металлорукав марки РЗ-Ц-Х, Металанг, Герда-МГ или аналогичный с диаметром условного прохода 15 мм или 20 мм.

д) другими сертифицированными кабельными вводами (по согласованию с заказчиком).

Присоединительная резьба для установки кабельных вводов М20x1,5.

2.11 Выбор кабеля проводить в соответствии с СП 6.13130.2009, сечение жил питания не менее 0,75 мм², диаметр поясной изоляции 6-12 мм.

2.12 Размещать оповещатели следует согласно требованиям СП 5.13130.2009.

2.13 Характеристики устройства управления оповещателем УУО:

- a) напряжение питания 12-24 В постоянного тока;
- b) максимальный ток потребления 0,15 А;
- c) количество отдельно конфигурируемых дискретных развязанных входов – 4;
- d) диапазон входных напряжений ШУ1-ШУ4: 12-24 В постоянного тока;
- e) допустимый ток по каждому входу управления ШУ1-ШУ4: от 10 до 25 мА;
- f) внешние сигналы – выходы (например, реле) прибора или контроллера управления;

- g) связь с оповещателем по интерфейсу RS-485 с гальванической развязкой;
 - h) УУО является ведущим устройством;
 - i) к одному устройству УУО может быть подключен только один оповещатель ЭКРАН-ИНФО (рисунок 8);
 - j) значение согласующего резистора, устанавливаемого с помощью перемычки, 120 Ом;
 - k) контроль линии связи с оповещателем ЭКРАН-ИНФО;
 - l) надписи на ЭКРАН-ИНФО отображаются поочередно в зависимости от сигналов на входах управления УУО и приоритета входа. Вход с большим номером имеет больший приоритет. Одновременно отображается только одна надпись, последней отображается надпись соответствующего входа управления с учетом приоритета;
 - m) исполнение в герметичном корпусе G258C с IP54 по ГОСТ 14254-96 или в открытом корпусе с универсальным креплением для монтажа на DIN рейку 32/35;
 - n) наличие двух кабельных вводов PG13.5 (для корпуса G258C) для небронированного или гибкого экранированного кабеля;
 - o) габаритные размеры 210x80x55 мм (корпус G258C с двумя кабельными вводами), 70,5x42x96 (корпус DIN, без установленного крепления и DIN рейки).
- 2.14 Клеммы оповещателя позволяют зажимать провода сечением 0,08-2,5 мм².

3. КОМПЛЕКТНОСТЬ ПОСТАВКИ

Комплект поставки оповещателя должен соответствовать указанному в таблицах 1, 2.

Таблица 1.

Наименование	Кол.	Примечания
Оповещатель	1	
Кабельный ввод	1	По заказу, см. табл.2
Кольцо уплотнительное d6-8 мм для кабелей Ø6-8 мм	1	
d8-10 мм для кабелей Ø8-10 мм	1	
d10-12 мм для кабелей Ø10-12 мм	1	
Шайба (поз.4 рис.2) d10 мм	1	
Шайба (поз.4 рис.2) d12 мм	1	
Кронштейн	1	
Козырек	1	
Болт анкерный	4	
Клеммный ключ WAGO	1	
Предохранитель	1	
Спец. ключ для крышки	1	
Ключ шестигранный S2,5	1	
Ключ шестигранный S4	1	
Преобразователь USB↔RS-485	1	ПИ1/ПИ2 по заказу
Устройство управления УУО	1	По заказу, корпус по заказу
Паспорт 4371-007-43082497-05-03 ПС	1	
Сертификат соответствия ПБ	1	На партию
Сертификат соответствия ТР ТС	1	На партию для Ех исполнения

Таблица 2. Комплектация оповещателя вводными устройствами (по заказу)

Состав комплекта	Состав комплекта	Состав комплекта
ШТ ¹ / ₂	ШТ ³ / ₄	ЗГ
КВБ12	КВБ17	-
КВМ15	КВМ20	-

Условные обозначения:

ШТ½ (ШТ¾) - штуцер для трубной разводки с резьбой G½" (G¾");

КВБ12 (КВБ17) - кабельный ввод для бронированного кабеля с диаметром брони до 12 мм (до 17 мм);

КВМ15 (КВМ20) - кабельный ввод для монтажа кабелем в металлорукаве с условным проходом D=15 мм (20 мм).

При заказе оповещателя без кабельного ввода, в оповещатель устанавливается заглушка ЗГ М20х1,5 мм.

При заказе оповещателя необходимо указать:

ЭКРАН-ИНФО- О- Н- 12- КВМ15- Кр- С- ПИ1- УУО, 1 шт.
1 2 3 4 5 6 7 8 9 10

1 – тип прибора ЭКРАН-ИНФО;

2 – исполнение оповещателя

не указано – взрывозащищенное исполнение (по умолчанию);

О – общепромышленное исполнение;

3 – исполнение корпуса оповещателя

С – стальной корпус с порошковым окрашиванием (по умолчанию);

Н – корпус из нержавеющей стали 12Х18Н10Т;

4 – напряжение питания:

12 – постоянное напряжение в диапазоне от 12 до 24 В (по умолчанию);

220 – переменное напряжение в диапазоне от 100 до 240 В частотой 50-60 Гц;

5 – тип штуцера кабельного ввода (см. табл. 2)

В комплект каждого кабельного ввода входят резиновые уплотнения для кабеля.

6 – цвет свечения надписи

Кр - красный, **Ж** - желтый, **З** - зеленый;

7 – **С** - наличие звуковой сирены;

8 – наличие преобразователя

ПИ1 - преобразователь USB↔RS-485 для подключения к компьютеру оповещателя для работы с программным обеспечением. ПИ1 подключается непосредственно к клеммам оповещателя. Длина линии связи между ПИ1 и компьютером может достигать нескольких метров (обычно 1-2 м);

ПИ2 - гальванический развязанный преобразователь USB↔RS-485 для подключения к компьютеру группы оповещателей при построении линии оповещения, а также работы с программным обеспечением. Преобразователь ПИ2 отличается от ПИ1 наличием гальванической развязки, что делает связь значительно более помехоустойчивой и позволяет прокладывать линию (RS-485) от оповещателя до ПИ2 длиной до нескольких километров;

9 – **УУО** - наличие устройства управления оповещателем;

10 – количество.

При необходимости прошивки надписи в оповещатель на заводе-изготовителе потребитель должен предоставить следующую информацию: текст надписи или изображение, эффект, наличие звука. Также потребитель может создать и выслать файл конфигурации (создание через программу ScreenConfig.exe).

Пример обозначения при заказе:

Оповещатель пожарный взрывозащищенный ЭКРАН-ИНФО, в корпусе из нержавеющей стали, питание переменным напряжением в диапазоне от 100 до 240 В, кабельный ввод для прокладки кабеля в металлорукаве КВМ15, цвет свечения - красный, наличие звуковой функции, с преобразователем ПИ1 и устройством управления оповещателем

«ЭКРАН-ИНФО Н- 220- КВМ15- Кр- С- ПИ1- УУО, 1 шт».

4. УСТРОЙСТВО И ПРИНЦИП РАБОТЫ

Оповещатель содержит узлы и детали указанные на рисунке 1 приложения А.

Оповещатель состоит из стального корпуса (1) с порошковым покрытием серого цвета (или нержавеющей стали - по заказу). В качестве светопропускающего элемента применено закаленное стекло (7). Передняя крышка со светопропускающим элементом оповещателя является несъемной и крепится к корпусу заклепками. Внутри оповещателя установлен блок преобразователя напряжения, светодиодные источники света, взрывонепроницаемая оболочка (4) с платой клемм, может быть установлен звуковой пьезоизлучатель. Все внутреннее пространство оповещателя залито компаундом. Подключение оповещателя проводится через кабельный ввод (9) и плату клемм (6), расположенную под задней крышкой взрывонепроницаемой оболочки. Крышка защищена от самоотвинчивания стопорным винтом (10). Снаружи корпуса оповещателя установлен винт заземления (8).

Оповещатель поставляется с кронштейном (2), с помощью которого он крепится к вертикальной плоскости через четыре отверстия Ø9 мм. Для защиты оповещателя от засветки и атмосферных осадков служит козырек (3).

С помощью преобразователей USB↔RS-485 ПИ1 и ПИ2 (поставляются по заказу) возможно управление конфигурацией оповещателя как в лабораторных условиях так и удаленно через программу конфигурирования ScreenConfig.exe.

Оповещатель обеспечивает возможность вывода надписи с различными эффектами: статическая надпись; мигающая надпись; бегущая строка. Параметры вывода надписи (частота мигания, скорость движения и др.) доступны для изменения через программу конфигурирования. При наличии звуковой функции программно можно задать тип звучания сирены: постоянное или прерывистое.

Возможные варианты работы оповещателя ЭКРАН-ИНФО:

а) работа со стандартными ППК: при подаче напряжения на оповещатель активируется один жаб (надпись с эффектом и звук);

б) работа со стандартными ППК с внешним устройством управления оповещателем УУО, которое обеспечивает подключение оповещателя к дискретным выходам (например, реле) пожарных пультов или контроллеров управления.

Использование оповещателя совместно с УУО позволяет заменить до четырех отдельных оповещателей.

УУО располагается вне взрывоопасной зоны. Связь с оповещателем осуществляется по интерфейсу RS-485 с гальванической развязкой и контролем линии связи.

Надписи отображаются поочередно в зависимости от сигналов на входах управления и приоритета входа. Вход с большим номером имеет больший приоритет. Одновременно отображается только одна надпись, последней отображается надпись соответствующего входа управления с учетом приоритета. Возможно конфигурирование каждой надписи и эффекта ее вывода отдельно, а также привязка и настройка звукового сигнала к каждой надписи.

При потере связи между оповещателем и УУО, последний формирует на входах управления сигнал о неисправности, распознаваемый прибором управления (пультом).

Схемы подключения оповещателя приведены в приложении А.

5. ОБЕСПЕЧЕНИЕ ВЗРЫВОЗАЩИЩЕННОСТИ

5.1 Конструкция корпуса и отдельных частей оболочки оповещателя выполнена с учетом общих требований ГОСТ Р МЭК 60079-0-2011 для электрооборудования, размещаемого во взрывоопасных зонах. Стальная оболочка оповещателя обеспечивает степень защиты IP66 по ГОСТ 14254-96. Механическая прочность оболочки соответствует требованиям ГОСТ Р МЭК 60079-0-2011 для электрооборудования группы II с низкой опасностью механических повреждений.

5.2 Все электрические элементы устройства и соединения, искрозащитные элементы искробезопасной цепи изолированы от взрывоопасной среды заливкой компаундом в соответствии с требованиями ГОСТ Р МЭК 60079-11-2010 и ГОСТ Р МЭК 60079-18-2012.

5.3 Рабочая температура компаунда соответствует условиям эксплуатации. Механические и электрические свойства компаунда обеспечивают параметры взрывозащиты по ГОСТ Р МЭК 60079-18-2012.

5.4 Электрическая емкость и индуктивность элементов искробезопасных цепей установлены с учетом требований ГОСТ Р МЭК 60079-11-2010 для электрооборудования подгруппы ПС.

5.5 Электрические зазоры, пути утечки и прочность изоляции соответствуют требованиям ГОСТ Р МЭК 60079-11-2010 и ГОСТ Р МЭК 60079-18-2012.

5.6 Электрическая нагрузка элементов, обеспечивающих искробезопасность, не превышает 2/3 их номинальных значений.

5.7 Взрывонепроницаемость клеммной коробки достигается применением взрывонепроницаемых резьбовых соединений по ГОСТ Р МЭК 60079-1-2008. Прочность каждой обложки проверяется при изготовлении пневматическими испытаниями избыточным давлением.

5.8 Крышка взрывонепроницаемой оболочки крепится к корпусу за счет собственной резьбы. Самоотвинчивание крышки предотвращено установкой специального стопорного винта с внутренним шестигранником.

5.9 Взрывозащищенность вводного устройства обеспечивается уплотнительными кольцами по ГОСТ Р МЭК 60079-1-2008. Вводное устройство оповещателя выполнено для монтажа кабелем круглого сечения с наружным диаметром 6-12 мм (по резиновому уплотнению – поясной изоляции).

5.10 Знак “X”, стоящий после маркировки взрывозащиты, означает, что:

- при монтаже и эксплуатации необходимо избегать механических воздействий на стеклянную поверхность табло;

- протирка (чистка) стеклянной поверхности табло допускается только влажной тканью;

- оповещатель взрывозащищенный должен применяться с кабельными вводами завода-изготовителя или другими сертифицированными кабельными вводами, которые обеспечивают вид взрывозащиты “взрывонепроницаемая оболочка”, уровень взрывозащиты 1, подгруппу ПС и степень защиты оболочки не ниже IP66. Кабельные вводы должны иметь рабочий температурный диапазон, соответствующий условиям эксплуатации оповещателя.

5.11 Взрывозащитные поверхности крышки и корпуса клеммной коробки покрываются смазкой ЦИАТИМ-221 ГОСТ 9433-80.

5.12 Максимальная температура нагрева корпуса и отдельных частей оболочки оповещателя в установленных условиях эксплуатации не превышает 135⁰С, что соответствует температурному классу Т4 по ГОСТ Р МЭК 60079-0-2011.

5.13 Заземляющие зажимы предохранены от ослабления применением контргайек и пружинных шайб.

5.14 На корпусе оповещателя ЭКРАН имеется табличка с указанием маркировки взрывозащиты и знака «X», а также предупредительные надписи «Открывать, отключив от сети» и «Протирать только влажной тканью».

6. ОБЕСПЕЧЕНИЕ ВЗРЫВОЗАЩИЩЕННОСТИ ПРИ МОНТАЖЕ

6.1 Условия эксплуатации и установки оповещателей должны соответствовать условиям, изложенным в:

- ГОСТ Р МЭК 60079-10-1-2008. Взрывоопасные среды. Часть 10-1. Классификация зон. Взрывоопасные газовые среды;

- ГОСТ Р МЭК 60079-14-2008. Взрывоопасные среды. Часть 14. Проектирование, выбор и монтаж электроустановок;

- разделе «Устройство и принципы работы» ПУЭ (шестое издание, глава 7.3);

- «Правилах технической эксплуатации электроустановок потребителей» (ПТЭЭП), в том числе главе 3.4 «Электроустановки во взрывоопасных зонах»;

- «Правилах техники безопасности при эксплуатации электроустановок потребителей» (ПТБ);

- других директивных документах, действующих в отрасли промышленности, где будут применяться оповещатели.

6.2 Подвод электропитания к оповещателю производится в строгом соответствии с действующей «Инструкцией по монтажу электрооборудования силовых и осветительных сетей взрывоопасных зон» ВСН 332-74 и настоящим паспортом.

Подключать оповещатель к напряжению питания в соответствии со схемами приложения А. При монтаже обеспечить ограничение тока короткого замыкания источника питания оповещателя: $I_{кз\ max} = 5A$. Рекомендуется применять резервированные источники питания производства НВП «Болид» или аналогичные.

6.3 Перед включением оповещателя необходимо произвести его внешний осмотр. Необходимо обратить внимание на целостность оболочки, светопропускающей части, проверить наличие средств уплотнения (кабельный ввод, крышка клеммной коробки), маркировки взрывозащиты и знака «X», а также предупредительных надписей «Открывать, отключив от сети» и «Протирать только влажной тканью».

6.4 На взрывозащищенных поверхностях узлов и деталей, подвергаемых разборке, не допускается наличие раковин, царапин, механических повреждений и коррозии.

6.5 Выполнять уплотнение кабеля в гнезде вводного устройства самым тщательным образом, так как от этого зависит взрывозащищенность вводного устройства.

6.6 Возобновить на взрывозащитных поверхностях крышки и корпуса антикоррозийную смазку ЦИАТИМ-221 ГОСТ 9433-80.

7. УКАЗАНИЕ МЕР БЕЗОПАСНОСТИ

7.1 Соблюдение правил техники безопасности является необходимым условием безопасной работы и эксплуатации оповещателей.

7.2 Оповещатель должен применяться в соответствии с установленной маркировкой взрывозащиты, требованиями ТР ТС 012/2011, ГОСТ Р МЭК 60079-14-2008, ПУЭ (шестое издание, гл. 7.3), ПТЭЭП гл.3.4 и других директивных документов, регламентирующих применение электрооборудования во взрывоопасных зонах, и настоящим паспортом.

7.3 Возможные взрывоопасные зоны применения, категории и группы взрывоопасных смесей газов и паров с воздухом – в соответствии с требованиями ГОСТ Р МЭК 60079-10-1-2008 и ПУЭ (шестое издание, гл. 7.3).

7.4 Оповещатели являются безопасными для обслуживающего персонала при монтаже, ремонте и регламентных работах, как в исправном состоянии, так и в условиях возможных неисправностей.

7.5 При монтаже и эксплуатации необходимо избегать механических воздействий на стеклянную поверхность табло. При эксплуатации светопропускающую часть оповещателя протирать только влажной тканью.

7.6 К работам по монтажу, проверке, обслуживанию и эксплуатации оповещателей должны допускаться лица, ознакомленные с настоящим паспортом, прошедшие производственное обучение, аттестацию квалификационной комиссии, инструктаж по безопасному обслуживанию.

7.7 Ответственность за технику безопасности возлагается на обслуживающий персонал.

8. ТРЕБОВАНИЯ ОХРАНЫ ОКРУЖАЮЩЕЙ СРЕДЫ

8.1 Оповещатель при изготовлении, транспортировании, хранении, эксплуатации и утилизации не наносит вреда окружающей среде.

8.2 После окончания срока службы, утилизация оповещателей должна производиться без принятия специальных мер защиты окружающей среды, в порядке, предусмотренном эксплуатирующей организацией.

9. ПОРЯДОК УСТАНОВКИ И РАБОТЫ

9.1 Вскрыть упаковку и проверить комплектность согласно п.3 паспорта.

9.2 Оповещатель (рисунок 1 приложения А) крепится к вертикальной плоскости с помощью кронштейна (2) через отверстия $\varnothing 9$ мм.

9.3 Установить кронштейн (2) на анкерные болты из комплекта поставки.

9.4 Левую сторону корпуса (1) зафиксировать на петлях кронштейна винтами М5х10. Повернуть корпус на кронштейне так, чтобы получить доступ к клеммной коробке (4).

9.5 Для присоединения оповещателя к сети сигнализации открутить крышку клеммной коробки (4) при помощи спецключа, предварительно ослабив стопорный винт (10).

9.6 При подключении оповещателя уплотнение кабеля должно осуществляться по оболочке с помощью уплотнительных колец из комплекта поставки.

9.7 При трубной разводке трубная муфта навинчивается на штуцер с резьбой диаметром $G\frac{1}{2}$ " или $G\frac{3}{4}$ " (рисунок 2б приложение А).

9.8 При монтаже бронированным кабелем диаметр брони не должен превышать 12 мм или 17 мм (рисунки 2а, 2в приложение А).

Монтаж производить в следующей последовательности:

а) Кабельный ввод КВБ12 (рисунок 2а) состоит из штуцера (6) и гайки (7).

б) При монтаже бронированным кабелем диаметр брони не должен превышать 12 мм.

в) Снять наружную изоляцию кабеля на расстоянии 140 мм от начала разделки.

г) Освободить кабель от брони на расстоянии 100 мм от начала разделки.

д) Снять внутреннюю изоляцию кабеля на расстоянии 70 мм от начала разделки.

е) На кабельную разделку надеть гайку.

ж) Ввод кабеля в оповещатель производится через отверстие штуцера, затем на штуцер закручивается гайка, тем самым обеспечивается фиксация кабеля и заземление брони.

9.9 При использовании кабельного ввода КВБ17 заземление брони осуществляется при помощи втулки (12) (рисунок 2в).

9.10 Допускается обеспечивать защиту кабеля во взрывоопасной зоне металлорукавом. Кабельный ввод КВМ15(20) предназначен для монтажа кабелем в металлорукаве с условным проходом $D=15$ мм (20 мм). Пример монтажа металлорукава в кабельном вводе показан на рисунке 2г приложения А.

9.11 Для присоединения оповещателя к сети сигнализации открыть крышку (4). Схемы подключения оповещателя приведены в приложении А.

9.12 Вставить подготовленные кабели в кабельные вводы (концы наружных оболочек кабелей должны выступать не менее чем на 5 мм из вводного устройства внутри оповещателя), затянуть штуцера кабельных вводов и законтрить их контргайками.

9.13 Проверить качество зажима кабелей в кабельных вводах на выдёргивание. Подключаемые к оповещателям электрические кабели должны быть защищены от растягивающих и скручивающих нагрузок.

9.14 В случае монтажа кабеля в металлорукаве, выполнять уплотнение металлорукава посредством муфты самым тщательным образом. Не допускается перемещение и проворачивание металлорукава в муфте.

9.15 Для подключения проводников в клеммы:

а) снять изоляцию с концов освобождённых жил всех кабелей на длину 6-8 мм;

б) открыть вводное отверстие клеммы нажатием с помощью клеммного ключа WAGO из комплекта поставки или часовой отвертки;

в) ввести проводник со снятой изоляцией во входное отверстие клеммы, зажать, сняв усилие с клеммного ключа или отвертки;

г) самопроизвольное отсоединение, таким образом, становится невозможным.

9.16 Проверить выполненный монтаж, обратив внимание на правильность произведённых соединений, на наличие и правильность установки всех крепежных и контрящих элементов.

9.17 Закрутить крышку клеммной коробки (4) спецключом. Затянуть стопорный винт (10) шестигранным ключом S3.

9.18 Закрепить корпус (1) и козырек (3) на кронштейне (2) винтами М5х10 с помощью шестигранного ключа S4.

9.19 Каждый оповещатель необходимо заземлить используя внешний винт заземления (8) (рисунок 1 приложение А) или клемму защитного заземления на плате клемм (рисунок 3).

10. МАРКИРОВКА

10.1 Маркировка оповещателя должна соответствовать конструкторской документации, требованиям ГОСТ Р 53325-2012 и ГОСТ Р МЭК 60079-0-2011.

10.2 На шильдиках нанесены:

- обозначение изделия «ЭКРАН-ИНФО»;
- маркировка взрывозащиты «IEx d mb [ib] IIC T4 Gb X» по ГОСТ Р МЭК 60079-0-2011, а также специальный знак взрывобезопасности «Ex» по ТР ТС 012/2011;
- степень защиты «IP66» по ГОСТ 14254-96;
- диапазон рабочих температур « $-60^{\circ}\text{C} \leq t \leq 75^{\circ}\text{C}$ »;
- напряжение питания (в зависимости от исполнения) «12-24 В» или «220 В»;
- номер изделия;
- год выпуска изделия;
- наименование предприятия изготовителя;
- знаки обращения на рынке;
- предупредительная надпись «Открывать, отключив от сети»;
- предупредительная надпись «Протирать только влажной тканью».

Последовательность записи составляющих маркировки оповещателя и их расположение определяются изготовителем. Некоторые составные части маркировки могут быть нанесены на шильдиках, ударным способом, гравировкой или другим способом.

10.3 Маркировка знака заземления соответствует ГОСТ 12.2.007.0-75.

10.4 Маркировка транспортной тары производится по ГОСТ 14192-96 и содержит информационные надписи, выполненные типографским способом, с указанием: грузополучателя; пункта назначения; грузоотправителя; пункта отправления; манипуляционных знаков №1 «Хрупкое, осторожно», №3 «Беречь от влаги», №11 «Верх».

11. ТЕХНИЧЕСКОЕ ОБСЛУЖИВАНИЕ

11.1 При эксплуатации оповещателя должны выполняться требования в соответствии с разделами «Обеспечение взрывозащищенности» и «Обеспечение взрывозащищенности при монтаже» настоящего паспорта.

11.2 В процессе эксплуатации оповещателя должны подвергаться внешнему систематическому осмотру в соответствии с ГОСТ Р МЭК 60079-14-2008 и ГОСТ Р МЭК 60079-17-2010.

11.3 Периодические осмотры оповещателей должны проводиться в сроки, которые устанавливаются техническим регламентом в зависимости от производственных условий, но не реже одного раза в год.

При внешнем осмотре проверить: целостность оболочки и светопропускающей части; наличие всех крепежных деталей и их элементов; качество крепежных соединений; наличие маркировки взрывозащиты и знака «X»; состояние уплотнения кабеля в кабельном вводе или металлорукава в муфте (при подергивании кабель или металлорукав не должен проворачиваться в узле уплотнений и выдерживаться).

11.4 При эксплуатации светопропускающую часть оповещателя протирать только влажной тканью.

11.5 Запрещается эксплуатация оповещателя с поврежденными деталями и другими неисправностями.

11.6 Открывать крышку клеммной коробки оповещателя можно только после отключения его от всех источников электропитания. При осмотре необходимо произвести смену смазки взрывозащищенных поверхностей смазкой ЦИАТИМ-221 ГОСТ 9433-80.

11.7 Эксплуатация и ремонт оповещателей должны производиться в соответствии с требованиями главы 3.4 «Электроустановки во взрывоопасных зонах» ПТЭЭП. Ремонт оповещателей, связанный с восстановлением параметров взрывозащиты, должен производиться в соответствии с ГОСТ Р МЭК 60079-19-2011 только на предприятии-изготовителе.

12. ГАРАНТИЙНЫЕ ОБЯЗАТЕЛЬСТВА

12.1 Изготовитель гарантирует соответствие оповещателя требованиям технических условий и конструкторской документации при соблюдении потребителем условий транспортирования, хранения, монтажа и эксплуатации.

12.2 Гарантийный срок 5 лет с момента продажи (даты упаковки) оповещателя.

12.3 В случае устранения неисправностей оповещателя (по рекламации) гарантийный срок продлевается на время, в течение которого оповещатель не использовали из-за обнаруженных неисправностей.

13. СВЕДЕНИЯ О РЕКЛАМАЦИЯХ

13.1 Претензии по качеству оповещателя подлежат рассмотрению при предъявлении оповещателя, настоящего паспорта и акта о скрытых недостатках.

13.2 Претензии не подлежат удовлетворению в следующих случаях:

13.2.1 Истек гарантийный срок эксплуатации;

13.2.2 Дефект возник после передачи оповещателя потребителю вследствие нарушения потребителем правил использования, хранения или транспортировки, действий третьих лиц или непреодолимой силы (в том числе высоковольтных разрядов и молний), несчастного случая, включая (но не ограничиваясь этим) следующее:

- изделие подвергалось ремонту, не уполномоченными на то сервисными центрами или дилерами;
- изделие подвергалось переделке или модернизации без согласования с ЗАО «Эридан»;
- дефект стал результатом неправильной эксплуатации, установки и/или подключения изделия, включая повреждения, вызванные подключением изделия к источникам питания, не соответствующим стандартам параметров питающих сетей и других подобных внешних факторов;
- дефект возник вследствие катастрофы техногенного и природного характера, войны, локального вооруженного конфликта, эпидемии, забастовки, пожара и других стихийных бедствий.

14. ТРАНСПОРТИРОВАНИЕ И ХРАНЕНИЕ

14.1 Условия транспортирования оповещателей должны соответствовать условиям хранения 2 по ГОСТ 15150-69 при температуре от минус 60⁰С до плюс 75⁰С.

14.2 Оповещатель в упакованном виде должен храниться в помещении, соответствующем условиям хранения 1 по ГОСТ 15150-69.

14.3 Оповещатели в упаковке предприятия изготовителя можно транспортировать любым видом закрытого транспорта (железнодорожные вагоны, закрытые автомашины, контейнеры, герметизированные отсеки самолетов, трюмов и т.д.).

Во время погрузочно-разгрузочных работ и транспортирования коробки не должны подвергаться резким ударам и воздействиям атмосферных осадков.

Способ укладки коробок на транспортирующее средство должен исключать их перемещение.

14.4 При длительном хранении необходимо через 24 месяца производить ревизию оповещателей.

15. СВЕДЕНИЯ ОБ ИЗГОТОВИТЕЛЕ

623700, Россия, Свердловская область, г. Березовский, ул. Ленина, 12

Тел/факс: +7 (343) 351-05-07 (многоканальный)

e-mail: market@eridan-zao.ru; <http://www.eridan-zao.ru>

16. СВЕДЕНИЯ О СЕРТИФИКАЦИИ ИЗДЕЛИЯ



Сертификат соответствия техническому регламенту Таможенного союза ТР ТС 012/2011 № TC RU C-RU.VH02.V.00057, выдан ЗАО "Эридан" органом по сертификации взрывозащищенных средств измерения ОС ВСИ "ВНИИФТРИ".

Декларация о соответствии техническому регламенту Таможенного союза ТР ТС 020/2011 TC № RU Д-RU.ЧС13.V.00009.

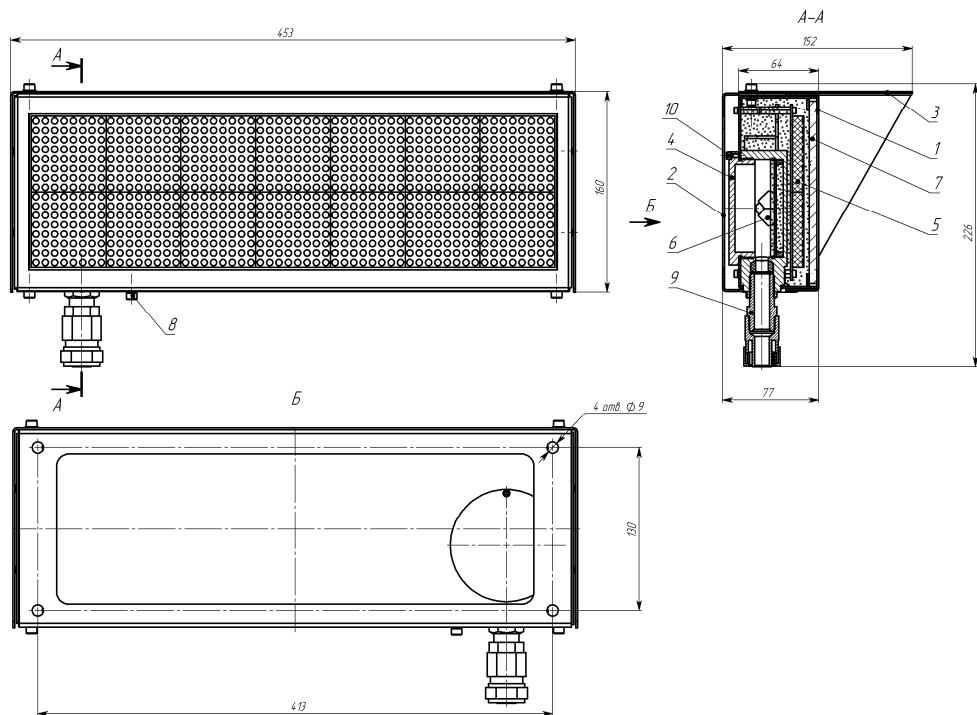


Сертификат соответствия пожарной безопасности №С-RU.ПБ01.V.02681, выдан ЗАО "Эридан" органом по сертификации "ПОЖТЕСТ" ФГУ ВНИИПО МЧС России.



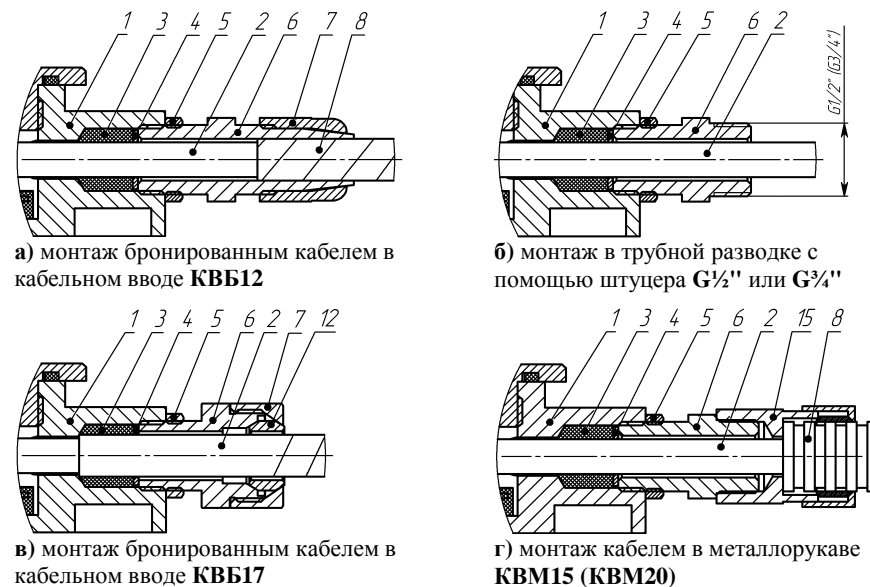
Система менеджмента качества предприятия соответствует требованиям ГОСТ ISO 9001-2011.

ПРИЛОЖЕНИЕ А. ВНЕШНИЙ ВИД, МОНТАЖ, ПОДКЛЮЧЕНИЕ



1 – корпус; 2 – кронштейн; 3 – козырек; 4 – клеммная коробка; 5 – плата индикации; 6 – плата клемм; 7 – стекло; 8 – винт заземления; 9 – кабельный ввод; 10 – стопорный винт.

Рисунок 1. Внешний вид оповещателя.



а) монтаж бронированным кабелем в кабельном вводе КВБ12

б) монтаж в трубной разводке с помощью штуцера G1/2" или G3/4"

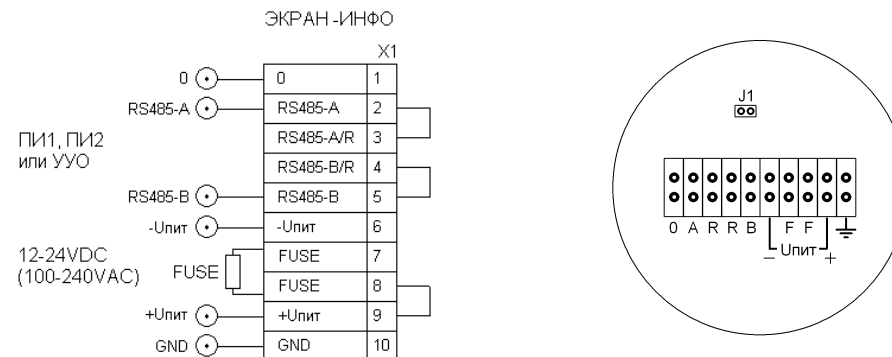
в) монтаж бронированным кабелем в кабельном вводе КВБ17

г) монтаж кабелем в металлорукаве КВМ15 (КВМ20)

На рисунке показано:

1 - корпус; 2 - изоляция кабеля (макс. Ø 12 мм); 3 - кольцо уплотнительное; 4 - шайба; 5 - контргайка; 6 - штуцер; 7 - гайка; 8 - броня кабеля или металлорукав; 12 - втулка; 15 - муфта для монтажа металлорукавом.

Рисунок 2. Примеры монтажа.



А, В, 0 – клеммы интерфейса RS485;

R-R – клеммы для установки внешнего согласующего резистора линии интерфейса RS485;

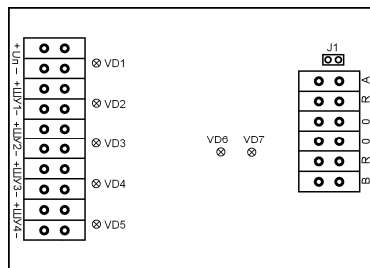
F-F – клеммы для установки предохранителя;

Упит – клеммы для подведения напряжения питания;

J1 – перемычка для подключения согласующего резистора 120 Ом линии интерфейса RS485;

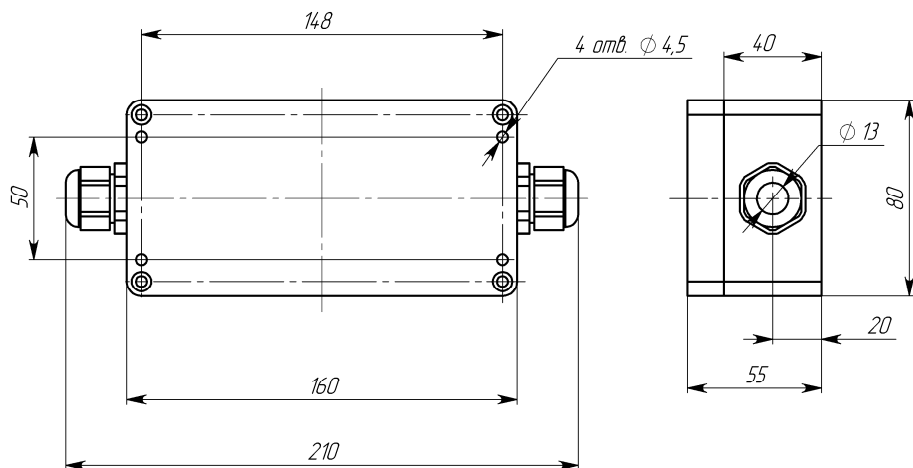
⊥ – клемма заземления (GND, корпус).

Рисунок 3. Плата клемм оповещателя ЭКРАН-ИНФО.

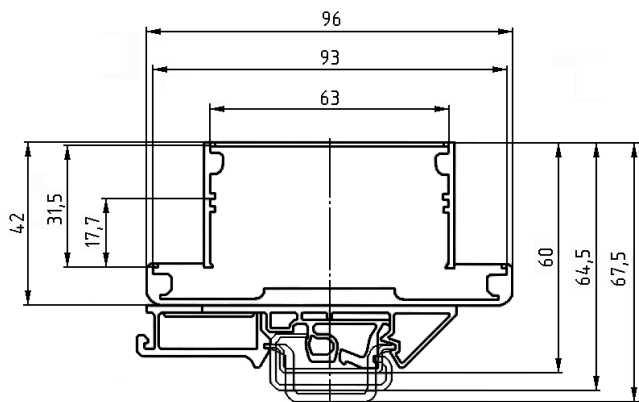


Uп – клеммы напряжения питания $12\text{В} \pm 10\%$;
ШУ – клеммы для подключения к прибору управления оповещением (к пульту управления);
A, B, 0 – клеммы интерфейса RS485;
R-R – клеммы для установки внешнего согласующего резистора линии интерфейса RS485;
J1 – перемычка для подключения согласующего резистора 120 Ом линии интерфейса RS485.

Рисунок 4. Расположение клемм устройства управления оповещателем УУО.



а) в герметичном корпусе G258С.



б) в открытом корпусе с универсальным креплением для монтажа на DIN рейку 32/35.

Рисунок 5. Габаритные размеры устройства управления оповещателем УУО.



Рисунок 6. Расположение контактов преобразователя ПИ1.

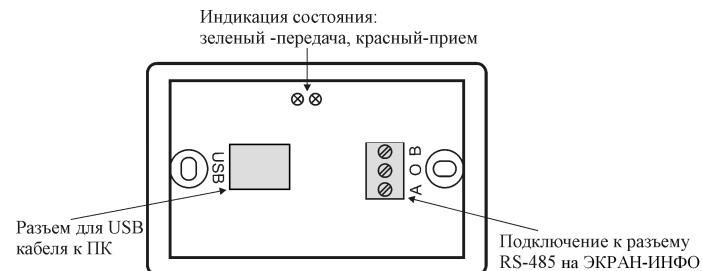


Рисунок 7. Расположение разъемов преобразователя ПИ2.

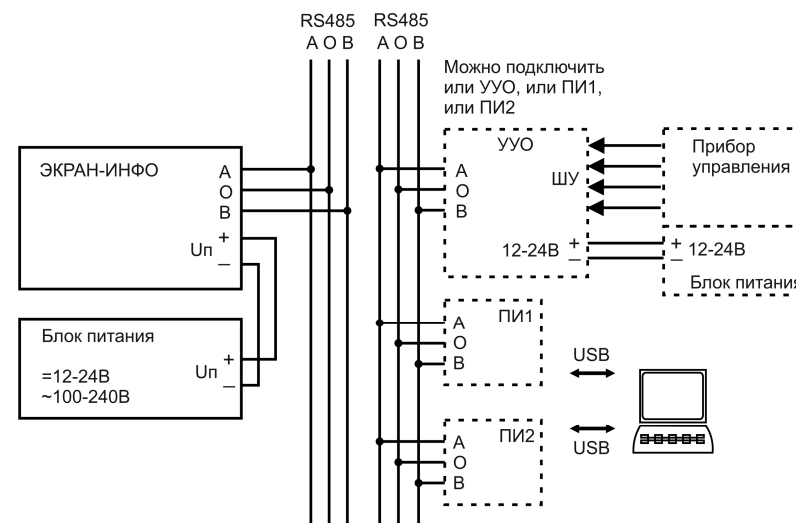


Рисунок 8. Схема соединений ЭКРАН-ИНФО, УУО, ПИ1 и ПИ2.

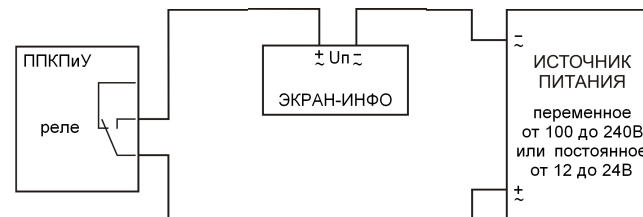


Рисунок 9. Пример схемы подключения оповещателя ЭКРАН-ИНФО к прибору управления (пожарный пульт или контроллер управления, работа оповещателя при подаче напряжения питания).

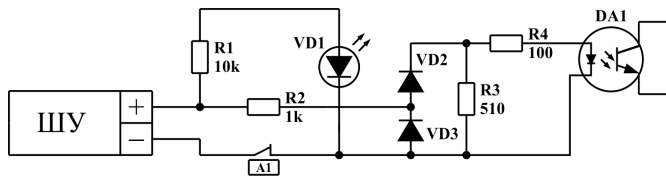
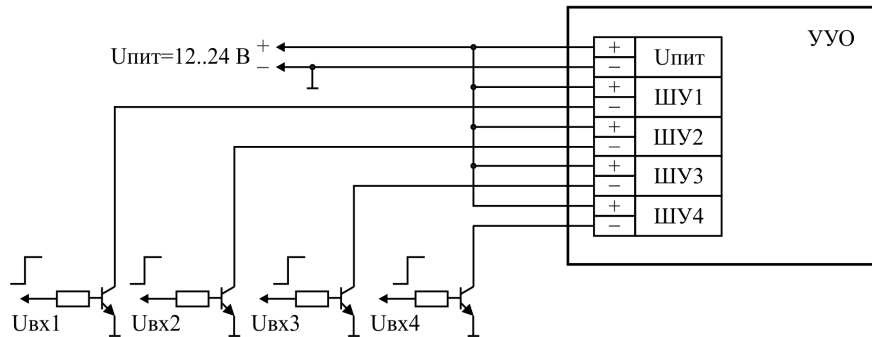


Рисунок 10. Схема каскада входа управления ШУ УЗО

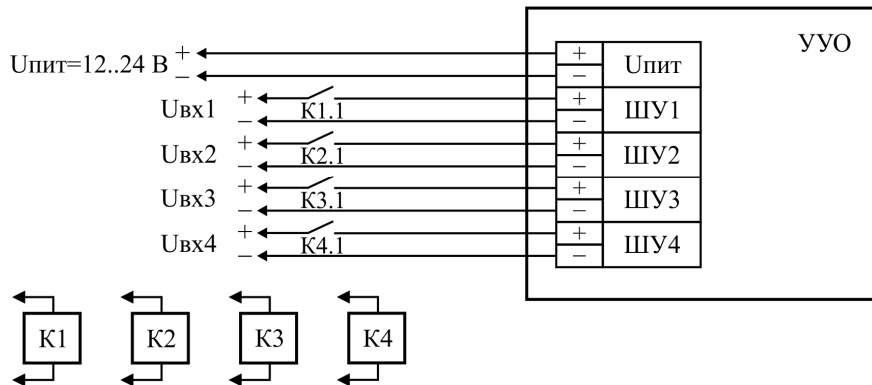
Взрывобезопасная зона



Допустимый ток по каждому входу управления ШУ1..4 – от 10 до 25 мА;
 При использовании одного напряжения питания $U_{пит}$ допускается замкнуть клеммы «+» или «-» входов управления ШУ1, ШУ2, ШУ3, ШУ4 и $U_{пит}$.

Рисунок 11. Пример схемы подачи внешних управляющих сигналов на УЗО через транзисторные ключи.

Взрывобезопасная зона



$U_{пит}, U_{вх1..4} = 12...24 В$;
 Допустимый ток по каждому входу управления ШУ1..4 – от 10 до 25 мА;
 При использовании одного напряжения питания $U_{пит}$ и $U_{вх}$ допускается замкнуть клеммы «+» или «-» $U_{вх1}, U_{вх2}, U_{вх3}, U_{вх4}$ и $U_{пит}$.

Рисунок 12. Пример схемы подачи внешних управляющих сигналов на УЗО через контакты реле.

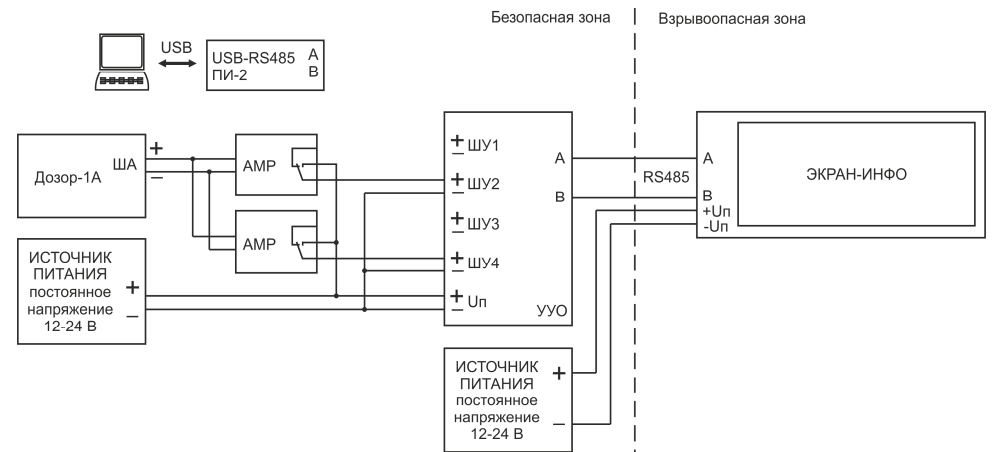


Рисунок 13. Пример подключения оповещателя ЭКРАН-ИНФО в адресный шлейф прибора Дозор-1А через адресные метки реле АМР и устройство управления УЗО.

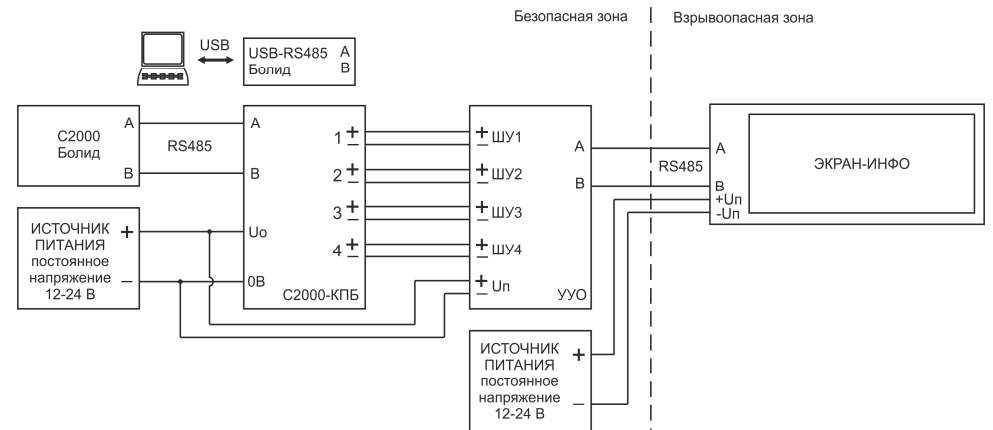


Рисунок 14. Пример подключения оповещателя ЭКРАН-ИНФО к блоку контрольно-пусковому С2000-КПБ через устройство управления УЗО.

Варианты подключения приводятся справочно и будут зависеть от конкретной задачи.

Надписи на оповещателе ЭКРАН-ИНФО отображаются поочередно в зависимости от сигналов на входах управления УЗО и приоритета входа. Вход с большим номером имеет больший приоритет.

При потере связи между оповещателем и УЗО, последний формирует на входах управления сигнал о неисправности (обрыв), распознаваемый приборами управления (пультами).

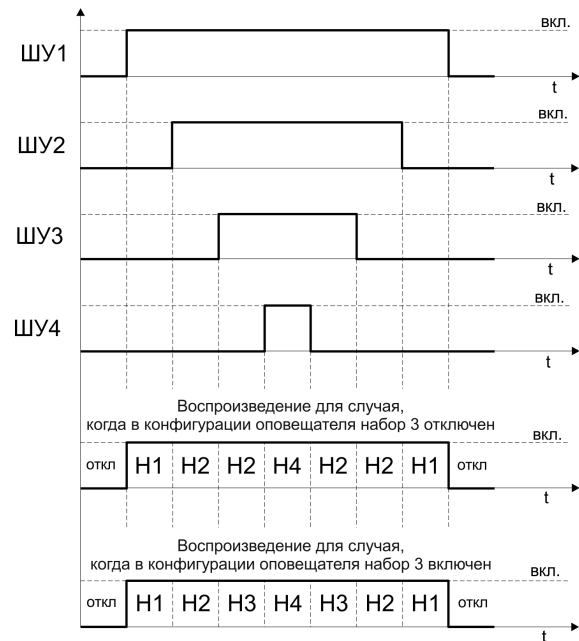


Рисунок 15. УУО. Диаграмма выбора ШУ (Н – воспроизводимый набор).

ДЛЯ ЗАМЕТОК

17. СВИДЕТЕЛЬСТВО О ПРИЕМКЕ И УПАКОВЫВАНИИ

Оповещатель ЭКРАН-ИНФО _____

комплектация _____;

заводской номер № _____;

надпись _____ (указать в случае заказа);

эффект _____ (указать в случае заказа)

изготовлен и принят в соответствии с технической документацией, признан годным для эксплуатации и упакован на **ЗАО “Эридан” 623700 Свердловская обл. г. Березовский ул. Ленина 12 Тел/факс +7(343) 351-05-07** согласно требованиям, предусмотренным техническими условиями ТУ 4371-007-43082497-05.

Дата _____

Подпись ответственного за приемку _____

МП

Подпись ответственного за упаковывание _____