



УТВЕРЖДАЮ

Главный инженер

ЗАО НПК "Эталон"

В.Ш. Магдеев

" 10 " марта 2007 г

ОПОВЕЩАТЕЛИ СВЕТОЗВУКОВЫЕ КОМБИНИРОВАННЫЕ
ВЗРЫВОЗАЩИЩЕННЫЕ
моделей ФИЛИН-1 и ФИЛИН-2

Руководство по эксплуатации

908.2338.00.000 РЭ

14941	<i>ЗЧеру</i> 01.2010	12911		
Инв. № подл.	Подп. и дата	Взам. инв. №	Инв. № дубл.	Подп. и дата

Содержание

1 Назначение и условия эксплуатации	4
2 Технические характеристики	7
3 Требования надёжности	9
4 Комплектность	10
5 Конструкция Оповещателей и описание работы электронной схемы	10
6 Маркировка	13
7 Упаковывание	15
8 Использование по назначению	16
9 Требования электробезопасности	18
10 Техническое обслуживание и ремонт	18
11 Хранение и транспортирование	20
Приложение А	21
Габаритные чертежи Оповещателей с элементами взрывозащиты	21
Приложение Б	26
Схемы подключения Оповещателей	26

					908.2338.00.000 РЭ					
<i>Изм.</i>	<i>Лист</i>	<i>№ докум.</i>	<i>Подп.</i>	<i>Дата</i>	Оповещатели светозвуковые комбинированные взрывозащищенные моделей ФИЛИН-1 и ФИЛИН-2 Руководство по эксплуатации			<i>Лит.</i>	<i>Лист</i>	<i>Листов</i>
Разраб.	Мосов		01.10	А				2	27	
Пров.	Дьячков		01.10	ЗАО НПК "Эталон"						
Н. контр.	Черникова		01.10							
Утв.										
14941	<i>ЗЧерн</i>	01.2010	12911							
<i>Инв. № подл.</i>	<i>Подп. и дата</i>		<i>Взам. инв. №</i>	<i>Инв. № дубл.</i>	<i>Подп. и дата</i>					

Настоящее руководство по эксплуатации (далее по тексту - РЭ) предназначено для изучения устройства и правильной эксплуатации Оповещателей светозвуковых взрывозащищённых моделей ФИЛИН-1 и ФИЛИН-2 (далее по тексту - Оповещателей).

К монтажу, технической эксплуатации и техническому обслуживанию Оповещателей может быть допущен аттестованный персонал специализированных организаций, имеющих соответствующие лицензии, ознакомленный с настоящим РЭ и прошедший инструктаж по ТБ.

					908.2338.00.000 РЭ	<i>Лист</i>
						3
<i>Изм.</i>	<i>Лист</i>	<i>№ докум.</i>	<i>Подп.</i>	<i>Дата</i>		
	14941	<i>З.Черн</i>	01.2010	12911		
<i>Инв. № подл.</i>	<i>Подп. и дата</i>			<i>Инв. № дубл.</i>	<i>Подп. и дата</i>	

1 Назначение и условия эксплуатации

Оповещатели моделей ФИЛИН-1 и ФИЛИН-2 предназначены для обеспечения возможности подачи звуковых и световых тревожных сигналов в системах пожарной и охранной сигнализации и пожаротушения при совместной работе с приёмо-контрольными устройствами.

Оповещатели соответствуют конструкторской документации 908.2338.00.000, 908.2339.00.000, 908.2341.00.000, 908.2342.00.000, 908.2471.00.000, 908.2472.00.000, требованиям ГОСТ Р 52931-2008, ГОСТ 14254-96, ГОСТ Р 53325-200, ГОСТ Р 52350.0-2005, ГОСТ Р 52350.1-2005, ГОСТ 22782.3-77, ТУ 4371-129-12150638-2006.

Конструкция, габаритные размеры и средства взрывозащиты Оповещателей приведены на рисунках в приложении А.

Оповещатели могут быть применены в взрывоопасных зонах и помещениях 1 и 2 классов по ГОСТ Р 52350.10-2005 и ГОСТ Р 52350.14-2005 и во взрывоопасных зонах и помещениях всех классов в соответствии с «Правилами устройства электроустановок» (ПУЭ) гл. 7.3 и другими нормативно-техническими документами, регламентирующими применение электрооборудования во взрывоопасных зонах.

Оповещатели выпускаются под техническим наблюдением Российского Морского Регистра судоходства. В условном обозначении проставляется дополнительный буквенный шифр МР соответственно, а также с приемкой ОКК (отдела контроля качества - дополнительный буквенный шифр отсутствует).

Оповещатели с шифром МР предназначены для эксплуатации на кораблях, морских судах с неограниченным районом плавания и речных судах и удовлетворяют требованиям «Правил классификации и постройки морских судов» Российского морского регистра судоходства.

Оповещатели с шифром МР рассчитаны для работы в условиях вибрации, наклонов, ударных нагрузок, в условиях относительной влажности до 100 % при температуре до 50°С.

Оповещатели с шифром МР предназначены для эксплуатации в условиях, пронормированных для климатического исполнения ОМ2 по ГОСТ 15150-69.

Степень защиты Оповещателей от воды и пыли – IP67 по ГОСТ 14254-96.

Маркировка взрывозащиты Оповещателей по ГОСТ Р 52350.0-2005 1ExsdIIВТ6 X, знак "X" указывает на особые условия монтажа и эксплуатации (см п.8.2.1).

					908.2338.00.000 РЭ			Лист
								4
Изм.	Лист	№ докум.	Подп.	Дата				
	14941	<i>З.Черн</i>	01.2010	12911				
Инв. № подл.	Подп. и дата			Инв. № дубл.	Подп. и дата			

Оповещатели могут эксплуатироваться в климатической зоне ХЛ 1.1 в атмосфере типа II по ГОСТ 15150-69 в диапазоне температур от минус 40 до 70°C (ФИЛИН-1-12, ФИЛИН-2-12, ФИЛИН-1-12-Охр и ФИЛИН-2-12-Охр) и в диапазоне температур от минус 40 до 50°C (ФИЛИН-1-220 и ФИЛИН-2-220).

По устойчивости к воздействию синусоидальных вибраций высокой частоты Оповещатели относятся к группе исполнения N2 по ГОСТ Р 52931-2008.

По устойчивости к воздействию атмосферного давления Оповещатели соответствует группе исполнения P1 по ГОСТ Р 52931-2008.

Материал корпуса Оповещателей – алюминиевый сплав АК7 или АК9 (с содержанием Mg ≤7,5%) с защитным покрытием (полимерная краска).

Оповещатели в нерабочем состоянии (хранение, транспортирование и при перерывах в работе) соответствует ГОСТ Р 52931-2008 и условиям хранения и транспортирования 4 по ГОСТ 15150-69.

Оповещатели в стандартной комплектации поставляются с кабелем в резиновой изоляции длиной L=1,5 м и кабельным вводом для прокладки кабеля в трубе с присоединительной резьбой G 1/2. Возможна поставка приборов с кабелем другой длины по заказу (но не более 10 метров) и кабельным вводом для прокладки кабеля в трубе с присоединительной резьбой G 3/4.

По способу защиты человека от поражения электрическим током по ГОСТ Р 51350-90 Оповещатели соответствуют:

- Филин-1-12, Филин-2-12, ФИЛИН-1-12-Охр и ФИЛИН-2-12-Охр III классу;
- Филин-1-220, Филин-2-220 I классу.

По электромагнитной совместимости Оповещатели соответствует требованиям ГОСТ Р 53325-2009 для второй степени жёсткости.

Конструктивное исполнение Оповещателей обеспечивает их пожарную безопасность по ГОСТ Р 53325-2009.

При записи Оповещателей в технической документации и при заказе необходимо указать:

ФИЛИН-1-МР- 12 -Охр - Т-G ¾ - Б - БЗ - 2,0 - ТУ 4371-129-12150638-2006
1 2 3 4 5 6 7 8

- 1- тип прибора (ФИЛИН-1 или ФИЛИН-2);
- 2- дополнительный шифр приёмки (только для МР);
- 3- напряжение питания:

					908.2338.00.000 РЭ			<i>Лист</i>
								5
<i>Изм.</i>	<i>Лист</i>	<i>№ докум.</i>	<i>Подп.</i>	<i>Дата</i>				
	14941	<i>Зеленый</i>	01.2010	12911				
<i>Ине. № подл.</i>		<i>Подп. и дата</i>			<i>Ине. № дубл.</i>		<i>Подп. и дата</i>	

- **12** – от 10,6 до 28 В постоянного тока;
- **12-Охр** - от 10,8 до 28,0 В постоянного тока (модель с отдельным питанием электрических схем звукового и светового сигнала - для применения в системах пожарно-охранной сигнализации)
- **220** от 187 до 243 В постоянного или переменного тока
- 4 - присоединительная резьба кабельного ввода для прокладки кабеля в трубе:
 - **T- G ½** (без обозначения);
 - **T-G ¾**
- 5 - цвет свечения:
 - для ФИЛИН-1, ФИЛИН-1-12-Охр - без обозначения (основной) – красный, белый (**Б**), зелёный (**З**), синий (**С**), жёлтый (**Ж**);
 - для ФИЛИН-2 и ФИЛИН-2-12-Охр – два цвета по выбору из ряда красный (**К**), белый (**Б**), синий (**С**), зелёный (**З**) и жёлтый (**Ж**); например **КС, КЖ, СЗ, КК, ЗЗ** или **БС** (сначала – первый светодиод);
- 6 - наличие звукового сигнала (только для ФИЛИН-2)
 - без обозначения - со звуковым сигналом;
 - **БЗ** - без звукового сигнала.
- 7 – длина кабеля **L** в метрах (для **L=1,5 м** – без обозначения)
- 8 – обозначение технических условий.

Примеры записи Оповещателей при заказе:

1 Оповещатель светозвуковой взрывозащищённый модели ФИЛИН-1, приёмка ОКК, питание постоянным напряжением в диапазоне от 10,8 до 28 В, кабельный ввод с присоединительной резьбой G 1/2-В, цвет свечения – красный, длина кабеля – 1,5 м

ФИЛИН-1- 12 ТУ 4371-129-12150638-2006

2 Оповещатель светозвуковой взрывозащищённый модели ФИЛИН-1-12-Охр, приёмка ОТК, питание постоянным напряжением в диапазоне от 10,8 до 28 В (номинальное – 12 В), кабельный ввод с присоединительной резьбой G 1/2-В, цвет свечения – белый (**Б**), длина кабеля – 7,5 м

ФИЛИН-1- 12-Охр-Б-7,5 ТУ 4371-129-12150638-2006

3 Оповещатель светозвуковой взрывозащищённый модели ФИЛИН-1, изготовленный под надзором Российского Морского Регистра судоходства, питание напряжением в диапазоне от 187 до 243 В переменного или постоянного тока, кабельный ввод с присоединительной резьбой G 3/4-В, цвет свечения – синий, длина кабеля – 10,0 м

					908.2338.00.000 РЭ		Лист
							6
Изм.	Лист	№ докум.	Подп.	Дата			
	14941	<i>З.Мерз</i>	01.2010	12911			
Инв. № подл.		Подп. и дата		Инв. № дубл.		Подп. и дата	

ФИЛИН-1- МР-220- Т-G 3/4 - С-10,0 ТУ 4371-129-12150638-2006

4 Оповещатель светозвуковой взрывозащищённый модели ФИЛИН-2, приёмка ОКК, питание напряжением в диапазоне от 187 до 243 В переменного или постоянного тока, кабельный ввод с присоединительной резьбой G 1/2-В, цвет свечения – красный и синий, длина кабеля – 1,5 м

ФИЛИН-2- 220- Т-G 1/2 КС ТУ 4371-129-12150638-2006

5 Оповещатель светозвуковой взрывозащищённый модели ФИЛИН-2-12-Охр, приёмка ОТК, питание постоянным напряжением в диапазоне от 10,8 до 28 В (номинальное – 12 В), кабельный ввод с присоединительной резьбой G 3/4-В, цвет свечения – белый и красный (БК), длина кабеля – 2,5 м

ФИЛИН-2- 12-Охр -Т-G ¾ -БК-2,5 ТУ 4371-129-12150638-2006

6 Оповещатель светозвуковой взрывозащищённый модели ФИЛИН-2, приёмка ОКК, питание напряжением в диапазоне от 10,8 до 28 В постоянного тока, кабельный ввод с присоединительной резьбой G 1/2-В, цвет свечения – красный и синий, длина кабеля – 1,5 м, без звукового сигнала

ФИЛИН-2 - 12 - КС-БЗ ТУ 4371-129-12150638-2006

2 Технические характеристики

2.1 Световой сигнал Оповещателей имеет свечение, контрастно различимое при освещённости до 500 лк в телесном угле обзора до 180° с расстояния 15 м.

2.2 Свечение Оповещателей ФИЛИН -1, ФИЛИН -1-12-Охр – одноцветное, основной цвет - красный (К); возможна поставка свечения другого цвета из ряда - белый (Б), зелёный (З) или, синий (С), жёлтый (Ж).

Свечение Оповещателей ФИЛИН -2, ФИЛИН -2-12-Охр – одноцветное или двухцветное; выбор цветов - красный (К), белый (Б), зелёный (З) или синий (С), жёлтый (Ж).

2.3 Частота мигания тревожного светового сигнала Оповещателей ФИЛИН-1 и ФИЛИН-2 находится в диапазоне от 0,5 до 5,0 Гц. Логике работы световых сигналов ФИЛИН-1-12 Охр и ФИЛИН-2-12-Охр см в п. 2.9 настоящего РЭ.

2.4 Максимальное значение уровня звукового сигнала Оповещателей, промодулированного по частоте, на расстоянии (1,00±0,05) м вдоль оси излучателя при номинальном напряжении электропитания составляет не менее 105 дБ.

									Лист
									7
Изм.	Лист	№ докум.	Подп.	Дата	908.2338.00.000 РЭ				
	14941		<i>З.Черн</i>	01.2010	12911				
Инв. № подл.	Подп. и дата		Инв. № дубл.		Подп. и дата				

Примечание – Звучание Оповещателей ФИЛИН-1-12-Охр и ФИЛИН-2-12-Охр по частоте модулирующего сигнала отличается от звучания Оповещателей ФИЛИН-1-12 и ФИЛИН-2-12.

2.5 Допускаемая продолжительность непрерывной работы Оповещателей в режиме подачи тревожного сигнала, минут, не более 30

2.6 Напряжение питания Оповещателей:

- модели ФИЛИН-1-12, ФИЛИН-2-12, ФИЛИН-1-12-Охр, ФИЛИН-2-12-Охр от 10,8 до 28 В постоянного тока, номинальное напряжение питания 12 В;

- модели ФИЛИН-1-220 и ФИЛИН-2-220 от 187 до 243 В переменного или постоянного тока

2.7 Потребляемая мощность, Вт, не более 9,0

Ток потребления светового сигнала при номинальном напряжении питания,

А, не более: светодиод белого цвета 0,20

светодиоды других цветов 0,16

Ток потребления звукового сигнала при номинальном напряжении питания,

А, не более 0,4 (в момент включения – до 0,7 А в течение 0,5 с)

2.8 Схема подключения к приёмо-контрольному устройству ФИЛИН-1-12, ФИЛИН-2-12, ФИЛИН-1-220 и ФИЛИН-2-220 – двухпроводная; ФИЛИН-1-12-Охр, ФИЛИН-2-12-Охр – четырёхпроводная.

Провода питания светового и звукового сигналов Оповещателя ФИЛИН-1-12-Охр и ФИЛИН-2-12-Охр гальванически развязаны.

Схемы внешних подключений приведены в приложении Б.

2.9 Режим работы Оповещателей ФИЛИН-1-12, ФИЛИН-2-12, ФИЛИН-1-220 и ФИЛИН-2-220 - подача звукового и светового сигнала при включении напряжения питания.

Режимы и логика работы Оповещателя ФИЛИН-1-12-Охр:

- нет напряжения питания – нет световых и звуковых сигналов (режим "Снят с охраны");

- подача постоянного напряжения питания Упит1 – постоянное свечение светодиода (режим "Охрана");

- подача прерывистого напряжения питания Упит1 с частотой 0,5...5,0 Гц – мигание светодиода с частотой 0,5...5,0 Гц (режим "Внимание" или "Тревога");

					908.2338.00.000 РЭ			Лист
								8
Изм.	Лист	№ докум.	Подп.	Дата				
	14941	<i>З.Керн</i>	01.2010	12911				
Инв. № подл.		Подп. и дата		Инв. № дубл.		Подп. и дата		

- подача постоянного напряжения питания Упит2 – включение звукового сигнала (режим "Тревога");

Режимы и логика работы Оповещателя ФИЛИН-2-12-Охр:

- нет напряжения питания – нет световых и звуковых сигналов (режим "Снят с охраны");

- подача постоянного напряжения питания Упит1 – постоянное свечение первого светодиода (режим "Охрана");

- подача прерывистого напряжения питания Упит1 с частотой 0,5...5,0 Гц – мигание первого светодиода с частотой 0,5...5,0 Гц (режим "Внимание" или "Тревога");

- подача постоянного напряжения питания Упит2 - мигание второго светодиода с частотой 0,5...5,0 Гц и включение звукового сигнала (режим "Пожар" или "Тревога");

2.10 Длина кабеля, м от 1,5 до 10,0

Количество жил кабеля – 2 или 4, площадь поперечного сечения жил кабеля – 1,5 мм² (двухжильного) и 0,75 мм² (четырёхжильного), внешний диаметр кабеля – 10,0 мм.

2.11 Габаритные и установочные размеры Оповещателей показаны на рисунках в приложении А

2.12 Масса Оповещателей, кг, не более:

- ФИЛИН-1 (все модели) 0,97,0+ 0,13xL

- ФИЛИН-2 (все модели) 1,2+ 0,13xL

где L – длина кабеля в метрах

3 Требования надёжности

3.1 Срок службы Оповещателей (до списания), лет 10

					908.2338.00.000 РЭ			Лист
								9
Изм.	Лист	№ докум.	Подп.	Дата				
	14941	<i>З.Черн</i>	01.2010	12911				
Инв. № подл.		Подп. и дата			Инв. № дубл.		Подп. и дата	

4 Комплектность

Таблица 1 - Комплектность поставки Оповещателей

Обозначение	Наименование	Кол.	Примечание
908.2338.00.000 (908.2339.00.000, 908.2341.00.000, 908.2342.00.000, 908.2471.00.000, 908.2472.00.000)	Оповещатель свето- звуковой модели Фи- лин-1 или Филин-2	1 шт.	с кабельным вводом с трубной резьбой, из которого выходит кабель диаметром 10 мм в резиновой изоляции длиной до 10 м
908.2338.00.000 ПС	Паспорт	1 экз.	
908.2338.00.000 РЭ	Руководство по экс- плуатации	1 экз	на партию Оповещателей не более 10 штук, поставляемых в один адрес
	Упаковка		

5 Конструкция Оповещателей и описание работы электронной схемы

5.1 Конструкция

Конструкция Оповещателей всех моделей приведена на рисунках в приложении А.

5.2 Конструкция Оповещателей Филин-1-12 и Филин-1-12-Охр (питание постоянным током в диапазоне напряжений от 10,8 до 28 В).

Для сборки прибора использован покрытый полимерной краской корпус из алюминиевого сплава с размерами 115 x 65 x 55. В корпусе размещены: звуковой излучатель, световой излучатель (светодиод), трансформатор звукового излучателя и печатная плата со схемой управления. Светодиод закрыт прочным светопропускающим элементом (стеклом). Стекло приклеено к корпусу клеем Пентэласт-1143 или клеем-герметиком KimTec и прижато к корпусу стальной пластиной.

Звуковой излучатель состоит из корпуса, крышки и зажатого между ними стального пьезоизлучателя "Оса-110". Свободный объем пьезоизлучателя составляет менее 10 см³.

Все элементы электрической схемы соединены проводами. Печатная плата со схемой управления зафиксирована в пазах корпуса. На боковой поверхности корпуса расположены наружный зажим заземления (шпилька с резьбой М5) и герметизированный рези-

					908.2338.00.000 РЭ		<i>Лист</i>
							10
<i>Изм.</i>	<i>Лист</i>	<i>№ докум.</i>	<i>Подп.</i>	<i>Дата</i>			
	14941	<i>З.Мерц</i>	01.2010		12911		
<i>Ине. № подл.</i>		<i>Подп. и дата</i>		<i>Ине. № дубл.</i>		<i>Подп. и дата</i>	

новой втулкой кабельный ввод с присоединительной резьбой G1/2-B, через который внутрь корпуса введён кабель питания. По отдельному заказу на Оповещатель может быть установлен кабельный ввод с присоединительной резьбой G3/4-B.

Кабель защищен от выдёргивания из корпуса.

Специальный вид взрывозащиты Оповещателей обеспечивается:

- заключением электрических частей электрооборудования в герметичную оболочку со степенью защиты IP67 по ГОСТ 14254;
- герметизацией электрооборудования эпоксидным компаундом или компаундом типа Виксинт ПК-68 или Виксинт К-68;
- размещением в корпусе невосстанавливаемого термopредохранителя, срабатывающего при температуре внутри корпуса выше 95°C и токе потребления более 2,0 А.
- ограничением свободного объёма пьезоизлучателя менее 10 см³;

Для защиты компаунда от атмосферных воздействий корпус закрыт крышкой, между корпусом и крышкой проложена резиновая прокладка.

Для установки Оповещателя на объекте к крышке прикручены планки с отверстиями.

5.3 Конструкция Оповещателя Филин-1-220 (питание постоянным или переменным током в диапазоне напряжений от 187 до 243 В).

В корпусе размещены: звуковой излучатель, световой излучатель (светодиод), трансформатор звукового излучателя, печатная плата со схемой управления и плата импульсного преобразователя напряжения сети в напряжение 12В постоянного тока. Все элементы электрической схемы соединены проводами. Печатная плата импульсного преобразователя установлена на стойках, печатная плата схемы управления прикручена к корпусу винтами.

В остальном конструкция прибора аналогична конструкции Филин-1-12.

5.4 Конструкция Оповещателей Филин-2-12 и Филин-2-12-Охр (питание постоянным током в диапазоне напряжений от 10,8 до 28 В).

Для сборки прибора использован покрытый полимерной краской корпус из алюминиевого сплава с размерами 115 x 90 x 55. В корпусе размещены: звуковой излучатель, два световых излучателя (светодиода), трансформатор звукового излучателя и печатная плата со схемой управления. Светодиоды закрыты прочными светопропускающими элементами (стеклами). Стекла приклеены к корпусу клеем Пентэласт-1143 или клеем-герметиком KimTec. Кроме того, стекла прижаты к корпусу стальными пластинами.

					908.2338.00.000 РЭ			Лист
								11
Изм.	Лист	№ докум.	Подп.	Дата				
	14941		<i>З.Мерц</i>	01.2010	12911			
Инв. № подл.		Подп. и дата			Инв. № дубл.		Подп. и дата	

Все элементы электрической схемы соединены проводами. Печатная плата со схемой управления зафиксирована в пазах корпуса. На боковой поверхности корпуса расположены наружный зажим заземления (шпилька с резьбой М5) и герметизированный резиновой втулкой кабельный ввод с присоединительной резьбой G1/2-В, через который внутрь корпуса введён кабель питания. По отдельному заказу на Оповещатель может быть установлен кабельный ввод с присоединительной резьбой G3/4-В.

Для установки Оповещателя на объекте к крышке прикручены планки с отверстиями. Разметка стены для установки Оповещателя на объекте приведена в приложении А.

5.5 Конструкция Оповещателя Филин-2-220 (питание постоянным или переменным током в диапазоне напряжений от 187 до 243 В).

Для сборки прибора использован покрытый полимерной краской корпус из алюминиевого сплава с размерами 115 x 90 x 55. В корпусе размещены: звуковой излучатель, два световых излучателя (светодиода), трансформатор звукового излучателя, печатная плата со схемой управления и плата импульсного преобразователя напряжения сети в напряжение 12 В постоянного тока.

Все элементы электрической схемы соединены проводами. Печатные платы со схемой управления и импульсного преобразователя напряжения прикручены к корпусу винтами. В остальном конструкция прибора аналогична конструкции Филин-2-12.

5.6 Самоотвинчивание штуцера кабельного ввода предотвращается применением клеевого соединения (клей К-400, Пентэласт-1143 или эпоксидная смола с наполнителем из окиси алюминия).

Заземляющий наружный зажим предохранен от ослабления применением контргайки и пружинных шайб.

Пространственное положение Оповещателей при эксплуатации – любое.

Температура нагрева наружных частей Оповещателя от собственных энергоисточников при любой аварии не превышает 85°C. В электронных схемах Оповещателей всех моделей применены невосстанавливаемые термopредохранители, которые разрывают цепи питания при нагреве элементов схемы выше температуры 85°C.

5.7 Схема внешних подключений Оповещателей ФИЛИН-1-12 и ФИЛИН-2-12 приведена в приложении Б на рисунке Б.1. Питание подаётся по двухпроводной схеме. Провод кабеля, на который подаётся положительный потенциал, отмечен красным цветом.

									Лист
									12
Изм.	Лист	№ докум.	Подп.	Дата	908.2338.00.000 РЭ				
	14941		<i>З.Мерц</i>	01.2010	12911				
Инв. № подл.		Подп. и дата			Инв. № дубл.		Подп. и дата		

В электрической схеме Оповещателя установлен диод для защиты схемы от неправильной подачи напряжения питания.

5.8 Схема внешних подключений Оповещателей ФИЛИН-1-220 и ФИЛИН-2-220 приведена в приложении Б на рисунке Б.2.

Питание подаётся по двухпроводной схеме. Полярность подаваемого напряжения не имеет значения.

Оповещатель подаёт световые и звуковые сигналы при включении напряжения питания.

5.9 Схема внешних подключений Оповещателя ФИЛИН-1-12-Охр приведена в приложении Б на рисунке Б.3. Питание подаётся отдельно на электрические схемы светового и звукового сигналов. Маркировка проводов показана на рисунке.

В электрической схеме Оповещателя установлены диоды для защиты схемы от неправильной подачи напряжения питания.

5.10 Схема внешних подключений Оповещателя ФИЛИН-2-12-Охр приведена в приложении Б на рисунке Б.4. Питание подаётся отдельно на электрические схемы светового и звукового сигналов. Маркировка проводов показана на рисунке.

В электрической схеме Оповещателя установлены диоды для защиты схемы от неправильной подачи напряжения питания.

6 Маркировка

6.1 На верхней панели корпуса должна быть нанесена маркировка модели Оповещателя и напряжение питания (**ФИЛИН-1-12, ФИЛИН-1-12-Охр, ФИЛИН-1-220, ФИЛИН-2-12, ФИЛИН-2-12-Охр** или **ФИЛИН-2-220**). Маркировка наносится методом лазерной гравировки.

6.2 На боковой стороне корпуса Оповещателя должна быть нанесена маркировка:

- знак пожарной безопасности;
- товарный знак предприятия-изготовителя;
- модель Оповещателя (**ФИЛИН-1** или **ФИЛИН-2**);
- дополнительный шифр приемки (только для шифра **МР**);
- напряжение питания, В:
 - **12**- постоянное напряжение в диапазоне от 10,8 до 28,0 В;

									Лист
									13
Изм.	Лист	№ докум.	Подп.	Дата	908.2338.00.000 РЭ				
	14941		<i>З.Мерц</i>	01.2010	12911				
Инв. № подл.	Подп. и дата		Инв. № дубл.		Подп. и дата				

- **12-Охр** - от 10,8 до 28,0 В постоянного тока (модель с раздельным питанием звукового и светового сигнала - для применения в системах пожарно-охранной сигнализации)

- **220** – напряжение от 187 до 243 В постоянного или переменного тока);

- цвет свечения:

для ФИЛИН-1 (все модели) - без обозначения (основной) – красный, белый (**Б**), зелёный (**З**), синий (**С**), жёлтый (**Ж**).

для ФИЛИН-2 (все модели) – два цвета по выбору из ряда красный (**К**), белый (**Б**), синий (**С**), зелёный (**З**) и жёлтый (**Ж**), например, **КС, КЖ, СЗ, КК, ЗЗ** или **БС**;

- наличие звукового сигнала (только для ФИЛИН-2):

- без обозначения - со звуковым сигналом;

- **БЗ** - без звукового сигнала.

- температура окружающего воздуха ($-40^{\circ}\text{C} \leq t_a \leq +70^{\circ}\text{C}$ – для ФИЛИН-1-12, ФИЛИН-1-12-Охр, ФИЛИН-2-12, ФИЛИН-2-12-Охр;

$-40^{\circ}\text{C} \leq t_a \leq +50^{\circ}\text{C}$ – для ФИЛИН-1-220 и ФИЛИН-2-220);

- маркировка взрывозащиты **1ExsdIIВТ6 X**;

- степень защиты от проникновения пыли и влаги **IP67**;

- наименование органа по сертификации и номер сертификата соответствия (маркируется после выдачи сертификата);

- заводской номер;

- дата выпуска.

Маркировка может быть выполнена в одну или несколько строк. Последовательность расположения составных частей маркировки по строкам и в пределах одной строки определяется изготовителем.

Примеры выполнения маркировки:



ФИЛИН-1-МР-12

$-40^{\circ}\text{C} \leq t_a \leq 70^{\circ}\text{C}$ **1ExsdIIВТ6 X**

ЦСВЭ № РОСС RU.ГБ05. В0XXXX IP67

Зав. № 002 Дата 04. 2010

									Лист
									14
Изм.	Лист	№ докум.	Подп.	Дата					
	14941		<i>Земель</i>	01.2010	12911				
Инв. № подл.		Подп. и дата			Инв. № дубл.			Подп. и дата	



ФИЛИН-1-12-Охр-Б

-40°C ≤ ta ≤ 70°C 1ExsdIIВТ6 X

ЦСВЭ № РОСС RU.ГБ05. В0XXXX IP67

Зав. № 004 Дата 11. 2010



ФИЛИН-2-220-КС

-40°C ≤ ta ≤ 50°C 1ExsdIIВТ6 X

ЦСВЭ № РОСС RU.ГБ05. В0XXXX IP67

Зав. № 003 Дата 04.2010

6.3 Маркировка транспортной тары, в которую упаковываются Оповещатели, должна быть выполнена в соответствии с требованиями ГОСТ 14192-96 и иметь манипуляционные знаки "Осторожно, хрупкое" и "Боится сырости", "Верх".

6.4 Знак пожарной безопасности должен быть нанесён на эксплуатационной документации и изделии.

7 Упаковывание

7.1 Упаковывание Оповещателей производится по чертежам предприятия-изготовителя. Транспортная тара по ГОСТ 5959-80 или ГОСТ 2991-85.

7.2 Перед упаковыванием Оповещатели оборачиваются водонепроницаемой бумагой по ГОСТ 8828-89 или помещаются в полиэтиленовую пленку по ГОСТ 10354-82 и завариваются.

7.3 Количество Оповещателей, упакованных в одну единицу транспортной тары (один ящик), определяется заказом, но не более 10 шт. По согласованию с заказчиком допускается упаковка иного количества Оповещателей.

7.4 Сопроводительная документация обернута водонепроницаемой бумагой ГОСТ 8828-89 (или полиэтиленовой пленкой ГОСТ 10354-82) и помещена под крышкой транспортной тары. В случае упаковки отгрузочной партии, состоящей из нескольких единиц транспортной тары, пакет с сопроводительной документацией размещён в транспортной таре под номером один.

7.5 Оповещатель в транспортной таре выдерживает воздействие температуры в диапазоне от минус 50 до 50°C при влажности (95±3)% при температуре 35°C.

					908.2338.00.000 РЭ		<i>Лист</i>
							15
<i>Изм.</i>	<i>Лист</i>	<i>№ докум.</i>	<i>Подп.</i>	<i>Дата</i>			
	14941	<i>Зири</i>		01.2010	12911		
<i>Инв. № подл.</i>		<i>Подп. и дата</i>			<i>Инв. № дубл.</i>		<i>Подп. и дата</i>

8 Использование по назначению

8.1 Эксплуатационные ограничения

8.1.1 Оповещатели могут быть применены во взрывоопасных зонах 1 и 2 классов по ГОСТ Р 52350.10-2005 и ГОСТ Р 52350.14-2005.

8.1.2 Выходящий из Оповещателя электрический кабель должен быть проложен в трубе или другим способом защищён от растягивающих и скручивающих нагрузок.

8.2 Подготовка изделия к использованию

8.2.1 Перед монтажом Оповещатель необходимо расконсервировать и осмотреть, при этом следует обратить внимание на:

- маркировку взрывозащиты;
- отсутствие повреждений оболочки (на корпусе, крышке, на стекле и на рупоре пьезоизлучателя);
- отсутствие повреждений поверхности заливки компаундом (под крышкой);
- наличие крепежных элементов крышки;
- наличие внешнего зажима (шпильки) заземления;

ВНИМАНИЕ! МЕХАНИЧЕСКИЕ ПОВРЕЖДЕНИЯ ПОВЕРХНОСТИ КОМПАУНДА НЕ ДОПУСКАЮТСЯ

Знак "X", следующий за маркировкой взрывозащиты, указывает, что: - электрический монтаж Оповещателей должен вестись с помощью взрывозащищённых соединительных коробок, предназначенных для использования в соответствующей взрывоопасной зоне и имеющих действующие сертификаты соответствия ГОСТ Р;

- запрещается воздействие одиночных механических ударов на светопропускающий элемент (стекло) Оповещателей с энергией более 4 Дж.

8.2.2 При монтаже Оповещателей необходимо руководствоваться:

- ГОСТ Р 52350.10-2005 - Электрооборудование для взрывоопасных газовых сред .
Часть 10. Классификация взрывоопасных зон;

- ГОСТ Р 52350.14-2005 - Электрооборудование для взрывоопасных газовых сред.

Часть 14. Электроустановки во взрывоопасных зонах (кроме подземных выработок);

- «Правилами устройства электроустановок» (ПУЭ);

- «Правилами эксплуатации электроустановок потребителей» (ПЭЭП), в том числе главой 3.4 «Электроустановки во взрывоопасных зонах»;

					908.2338.00.000 РЭ			Лист
								16
Изм.	Лист	№ докум.	Подп.	Дата				
	14941		<i>З.Черн</i>	01.2010	12911			
Инв. № подл.	Подп. и дата		Инв. № дубл.		Подп. и дата			

- «Правилами техники безопасности при эксплуатации электроустановок потребителей» (ПТБ);

- РД 78.145-93 – Пособие к руководящему документу. Системы и комплексы охранной, пожарной и охранно-пожарной сигнализации. Правила производства и приёмки работ. М., ВНИИПО МВД РОССИИ, М.,1993г.;

- настоящим руководством по эксплуатации;

- инструкциями на устройства, в составе которых применены Оповещатели.

8.2.3 Подготовить на стене помещения отверстия под крепёж Оповещателя, рисунки разметки стены показаны в приложении А. Рекомендуемая высота установки Оповещателя – не менее 2,3 метра над уровне пола или на потолке.

8.2.4 Оповещатель должен быть заземлен. При подключении заземления следует руководствоваться требованиями ПУЭ.

8.2.5 Электрическое сопротивление внешнего зажима заземления Оповещателя не должно превышать 4 Ом.

8.2.6 Перед монтажом зажим заземления покрыть противокоррозионной смазкой, например, ЦИАТИМ-201 ГОСТ 6267-74.

8.2.7 Проверку работоспособности Оповещателя произвести путём подачи на него напряжения питания от штатного приёмно-контрольного устройства.

8.2.9 Ввод Оповещателя в эксплуатацию после монтажа, выполнение мероприятий по технике безопасности произвести в полном соответствии с нормативной документацией, указанной в п.8.2.2 настоящего РЭ.

8.3 Использование Оповещателя

8.3.1 Эксплуатация Оповещателя должно осуществляться в соответствии с:

- ГОСТ Р 52350.10-2005-99 - Электрооборудование взрывозащищённое. Часть 10. Классификация взрывоопасных зон;

- ГОСТ Р 52350.14-2005-99 - Электрооборудование взрывозащищённое. Часть 14. Электроустановки во взрывоопасных зонах (кроме подземных выработок);

- «Правилами эксплуатации электроустановок потребителей» (ПЭЭП), в том числе главой 3.4 «Электроустановки во взрывоопасных зонах»;

- «Правилами техники безопасности при эксплуатации электроустановок потребителей» (ПТБ);

- настоящим руководством по эксплуатации;

- инструкциями на устройства, в составе которых применен Оповещатель.

									Лист
									17
Изм.	Лист	№ докум.	Подп.	Дата	908.2338.00.000 РЭ				
	14941		<i>З.Черныш</i>	01.2010	12911				
Ине. № подл.	Подп. и дата		Ине. № дубл.		Подп. и дата				

9 Требования электробезопасности

9.1 По способу защиты человека от поражения электрическим током по ГОСТ Р 51350-90 Оповещатели соответствуют:

- Филин-1-12, Филин-2-12, Филин-1-12-Охр, Филин-2-12-Охр III классу;
- Филин-1-220, Филин-2-220 I классу.

9.2. Оповещатели имеют наружный зажимы заземления и знак заземления по ГОСТ 21130-75.

9.3 Электрическое сопротивление изоляции между корпусом и электрическими цепями Оповещателей должно быть:

а) не менее 20 МОм при нормальной температуре $(20\pm 5)^\circ\text{C}$ и относительной влажности не более 75%;

б) не менее 1 МОм в рабочих условиях при температуре 35°C и относительной влажности не более 95%.

9.4 Электрическая прочность изоляции Оповещателей должна выдерживать без пробоя испытательное напряжение 500 В (модели Филин-1-12, Филин-2-12, Филин-1-12-Охр, Филин-2-12-Охр) и 1500 В (модели Филин-1-220, Филин-2-220) синусоидального тока частотой 50 Гц при нормальных условиях в соответствии с требованиями ГОСТ Р 52931-2008.

10 Техническое обслуживание и ремонт

10.1 ВНИМАНИЕ! ПРИ ЭКСПЛУАТАЦИИ ОПОВЕЩАТЕЛИ ПРОТИРАТЬ ТОЛЬКО ВЛАЖНОЙ ТКАНЬЮ!

10.2 При эксплуатации Оповещателей необходимо проводить его проверку и техническое обслуживание в соответствии с требованиями ГОСТ Р 52350.17-2006.

10.3 Периодические осмотры Оповещателей должны проводиться в сроки, которые устанавливаются технологическим регламентом в зависимости от производственных условий, но не реже одного раза в месяц.

При осмотре Оповещателей следует обратить внимание на:

- целостность оболочки (отсутствие на ней вмятин, трещин и других повреждений);

									Лист
									18
Изм.	Лист	№ докум.	Подп.	Дата	908.2338.00.000 РЭ				
	14941		<i>З.Керн</i>	01.2010	12911				
Инв. № подл.	Подп. и дата		Инв. № дубл.		Подп. и дата				

- наличие маркировки взрывозащиты (окраска маркировки взрывозащиты должна быть контрастной цвету корпуса Оповещателя и сохраняться в течение всего срока службы);

- состояние заземляющего устройства (внешний зажим заземления должен быть затянут, электрическое сопротивление не должно превышать 4 Ом);

- надежность уплотнения кабеля (проверку производят на отключенном от сети Оповещателя, при проверке кабель не должен выдергиваться или проворачиваться в узле уплотнения кабельного ввода);

- отсутствие повреждений поверхности заливки компаундом (под крышкой);

-ЗАПРЕЩАЕТСЯ ЭКСПЛУАТАЦИЯ ОПОВЕЩАТЕЛЯ С ПОВРЕЖДЁННОЙ ПОВЕРХНОСТЬЮ ЗАЛИВКИ.

10.4 Через каждые 6 месяцев эксплуатации и после каждого аварийного срабатывания Оповещателя проверяется на работоспособность по методике пункта 8.2.9 настоящего РЭ.

10.5 Ремонт Оповещателей должен производиться только на предприятии-изготовителе в соответствии с РД 16407-89 «Электрооборудование взрывозащищенное. Ремонт» и главой 3.4 ПЭЭП «Электроустановки во взрывоопасных зонах».

ВНИМАНИЕ! ПО ОКОНЧАНИИ РЕМОНТА ДОЛЖНЫ БЫТЬ ПРОВЕРЕНЫ ВСЕ ПАРАМЕТРЫ ВЗРЫВОЗАЩИТЫ В СООТВЕТСТВИИ С ЧЕРТЕЖОМ ВЗРЫВОЗАЩИТЫ (ПРИЛОЖЕНИЕ А). ОТСТУПЛЕНИЯ НЕ ДОПУСКАЮТСЯ.

10.6 Оповещатели подлежат техническому освидетельствованию в составе объекта (комплекса) в котором они применены.

					908.2338.00.000 РЭ			Лист
								19
Изм.	Лист	№ докум.	Подп.	Дата				
	14941	<i>З.Мерз</i>	01.2010	12911				
Инв. № подл.		Подп. и дата		Инв. № дубл.		Подп. и дата		

11 Хранение и транспортирование

11.1 Хранение и транспортирование Оповещателей в упаковке предприятия-изготовителя может осуществляться в условиях хранения и транспортирования 4 по ГОСТ 15150-69. Тип атмосферы II по ГОСТ 15150-69.

11.2 Предельный срок хранения в указанных условиях без переконсервации – 1 год.

11.3 Оповещатели в упаковке предприятия-изготовителя допускается транспортировать любым видом транспорта.

Во время погрузочно-разгрузочных работ и при транспортировании ящики с Оповещателями не должны подвергаться резким механическим ударам и воздействию атмосферных осадков. Способ укладки ящиков на транспортное средство должен исключать их перемещение при транспортировании.

					908.2338.00.000 РЭ	<i>Лист</i>
						20
<i>Изм.</i>	<i>Лист</i>	<i>№ докум.</i>	<i>Подп.</i>	<i>Дата</i>		
14941		<i>З.Черн</i>	01.2010	12911		
<i>Инв. № подл.</i>		<i>Подп. и дата</i>		<i>Инв. № дубл.</i>		<i>Подп. и дата</i>

Приложение А

(обязательное)

Габаритные чертежи Оповещателей с элементами взрывозащиты

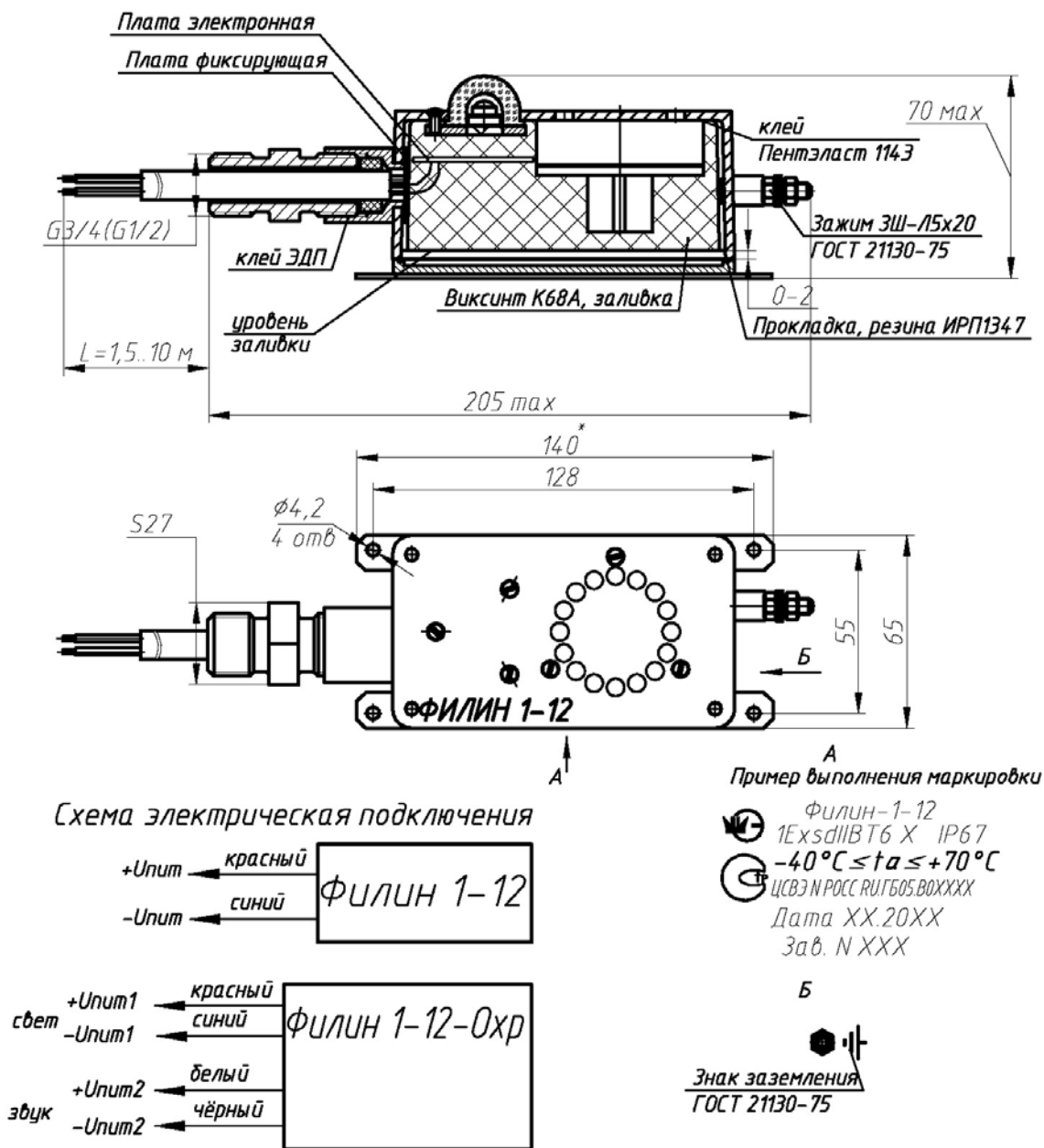
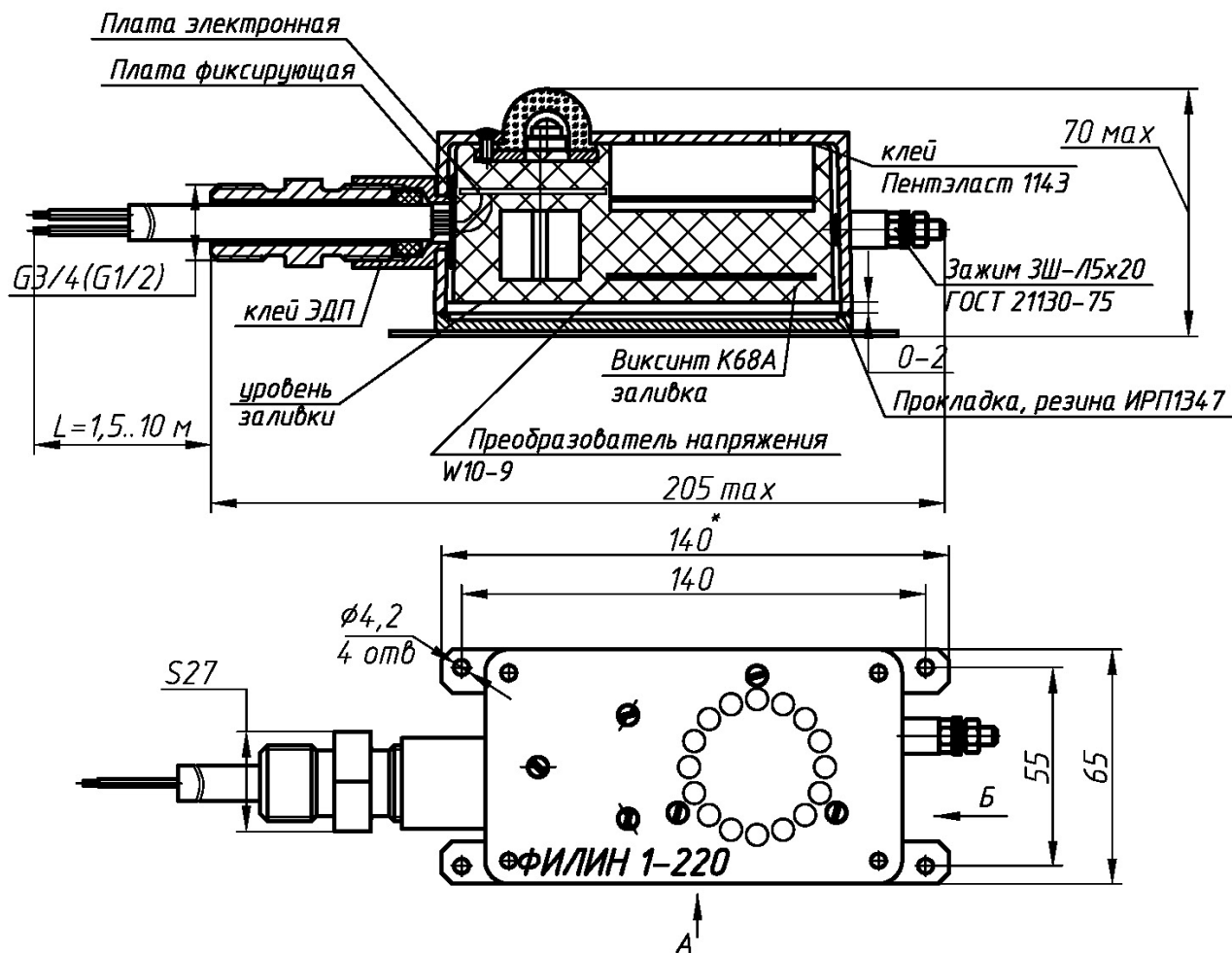



Рис. А.1 Габаритный чертёж Оповещателя ФИЛИН-1-12 с элементами взрывозащиты

					908.2338.00.000 РЭ			Лист
Изм.	Лист	№ докум.	Подп.	Дата				21
14941		30.01.2010		01.2010	12911			
Инв. № подл.		Подп. и дата		Инв. № дубл.		Подп. и дата		

Приложение А (продолжение)



А
Пример выполнения маркировки


 Филин-1-220
 1ExsdIIBT6 X IP67
 $40^{\circ}\text{C} \leq t_a \leq +50^{\circ}\text{C}$
 ЦСВЭ И РОСС RU.ГБ05.ВОXXXX
 Дата XX.20XX
 Зав. N XXX

Б


 Знак заземления
 ГОСТ 21130-75

Рис. А.2 Габаритный чертёж Оповещателя ФИЛИН-1-220 с элементами взрывозащиты

					908.2338.00.000 РЭ			Лист
Изм.	Лист	№ докум.	Подп.	Дата				22
14941		3 черт	01.2010	12911				
Инв. № подл.		Подп. и дата		Инв. № дубл.		Подп. и дата		

Приложение А (продолжение)

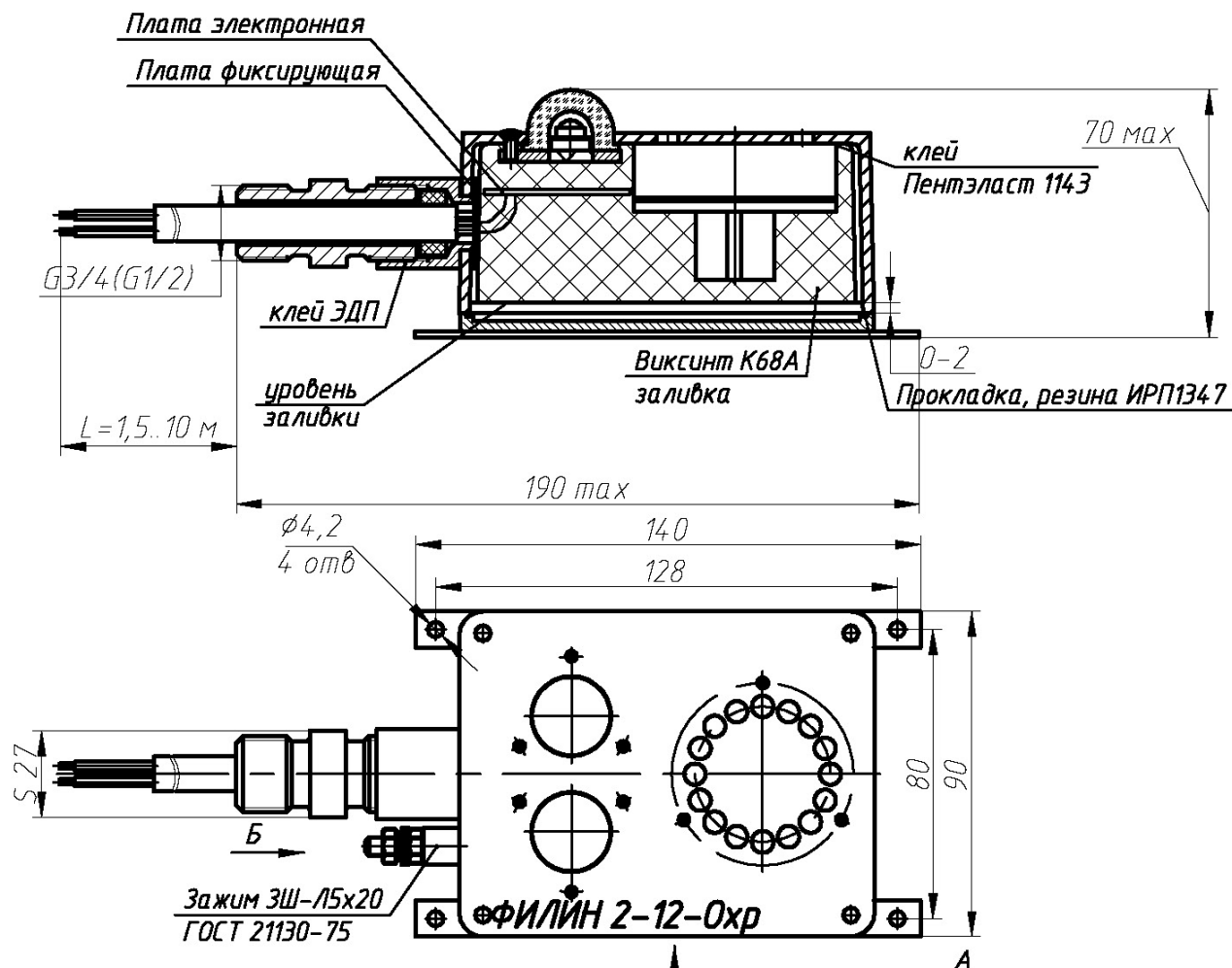
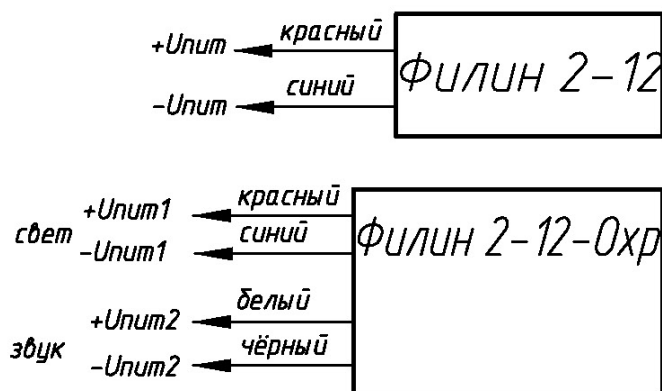


Схема электрическая подключения А



Пример выполнения маркировки

Филин-2-12
 1ExsdIIBT6 X IP67

 -40°C ≤ tа ≤ +70°C
 ЦСВЭ И РОСС RU.ГБ05.В0XXXX
 Дата XX.20XX
 Зав. N XXX

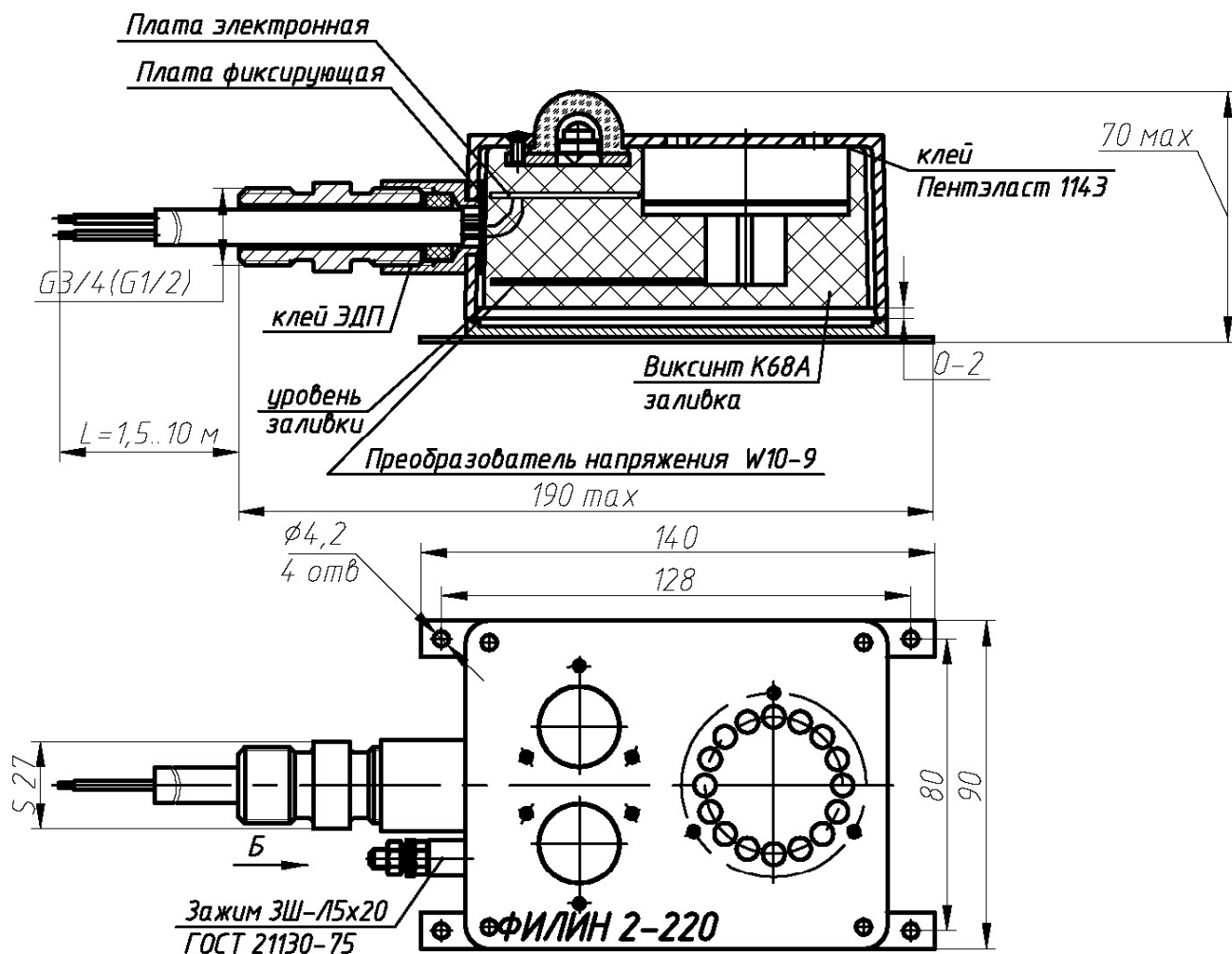
Б

Знак заземления
 ГОСТ 21130-75





Рис. А.3 Габаритный чертёж Оповещателя ФИЛИН-2-12 с элементами взрывозащиты

					Лист	
					23	
Изм.	Лист	№ докум.	Подп.	Дата	908.2338.00.000 РЭ	
					22911	
14941		30.01		01.2010	12911	
Инв. № подл.	Подп. и дата				Инв. № дубл.	Подп. и дата

Приложение А (продолжение)



А
Пример выполнения маркировки

 **Филин-2-220**
 **1ExsdIIIBT6 X IP67**
 **-40°C ≤ t_a ≤ +50°C**
 **ЦСВЭ И РОСС РУ.ГБ05.В0ХХХХ**
Дата XX.20XX
Зав. N XXX

Б


Знак заземления
ГОСТ 21130-75

Рис. А.4 Габаритный чертёж Оповещателя ФИЛИН-2-220 с элементами взрывозащиты

					908.2338.00.000 РЭ			Лист
								24
Изм.	Лист	№ докум.	Подп.	Дата				
	14941		<i>З.Черн</i>	01.2010	12911			
Инв. № подл.		Подп. и дата			Инв. № дубл.		Подп. и дата	

Приложение А (продолжение)

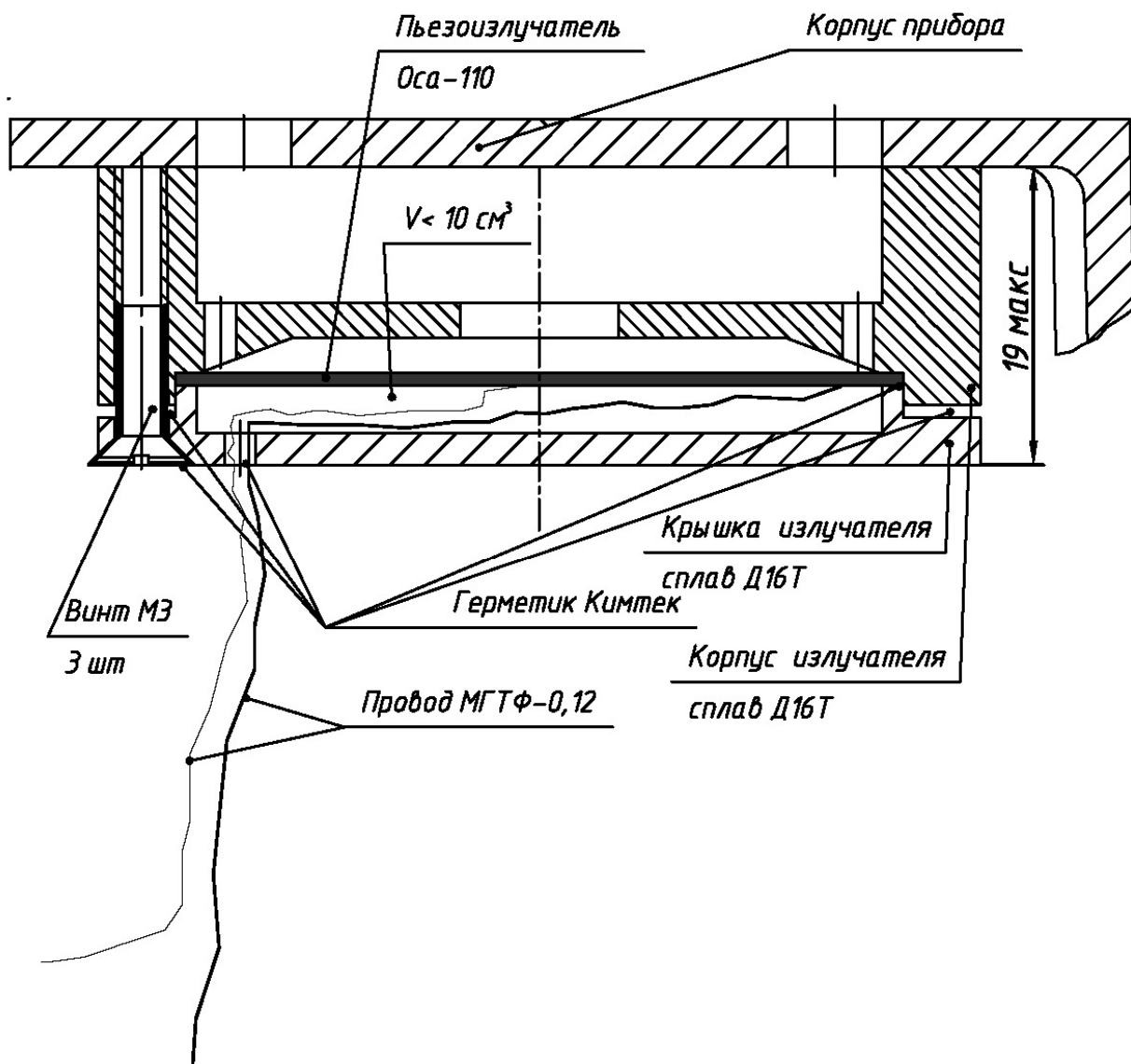


Рис. А.5 Рисунок звукового излучателя для оповещателей Филин-1 и Филин-2 всех моделей

					908.2338.00.000 РЭ			Лист
Изм.	Лист	№ докум.	Подп.	Дата				25
14941		<i>З.Черв</i>	01.2010	12911				
Инв. № подл.		Подп. и дата			Инв. № дубл.		Подп. и дата	

Приложение Б

(обязательное)

Схемы подключения Оповещателей

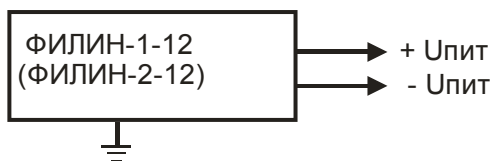


Рис. Б.1- Схема подключения Оповещателей модели ФИЛИН-1-12 и ФИЛИН-2-12. Положительный вывод кабеля отмечен красным цветом. Диапазон подключаемых напряжений 10,6... 28,0 В постоянного напряжения

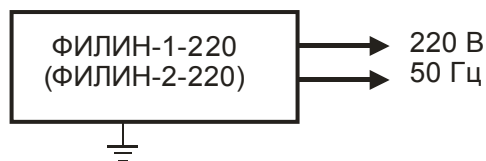


Рис. Б.2- Схема подключения Оповещателей модели ФИЛИН-1-220 и ФИЛИН-2-220. Диапазон подключаемых напряжений 187...243 В постоянного напряжения или переменного напряжения частотой 50 Гц

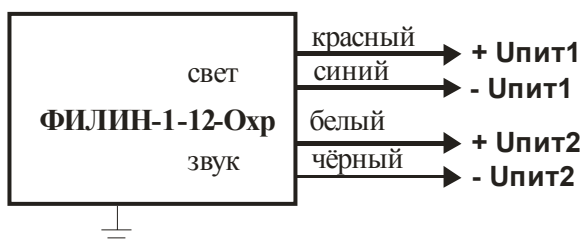


Рис. Б.3 Схема подключения Оповещателей модели ФИЛИН-1-12-Охр с отдельным питанием электрических схем звукового и светового сигнала. При подаче напряжения Упит1 включается световой сигнал, Упит2 – звуковой сигнал. Диапазон подключаемых напряжений 10,6... 28,0 В постоянного напряжения. Электрические схемы светового и звукового сигналов гальванически развязаны.

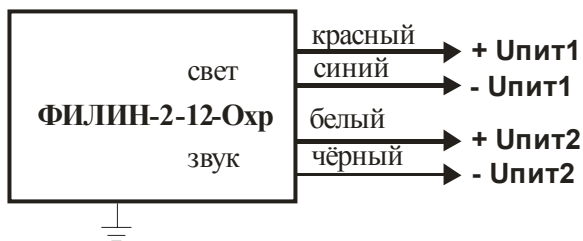


Рис. Б.4 Схема подключения Оповещателей модели ФИЛИН-2-12-Охр с отдельным питанием электрических схем звукового и световых сигнала. При подаче напряжения Упит1 включается первый светодиод (нижний относительно надписи), Упит2 – звуковой сигнал и второй светодиод (верхний относительно надписи). Диапазон подключаемых напряжений 10,6... 28,0 В постоянного напряжения. Электрические схемы светового и звукового сигналов гальванически развязаны.

					908.2338.00.000 РЭ	Лист
Изм.	Лист	№ докум.	Подп.	Дата		26
14941		<i>Зеленый</i>	01.2010	12911		
Инв. № подл.		Подп. и дата		Инв. № дубл.		Подп. и дата

Лист регистрации изменений

Изм.	Номера листов (страниц)				Всего листов (страниц) в докум.	Номер докум.	Входящий № сопроводит. докум. и дата	Подпись	Дата
	измененных	замененных	новых	аннулированных					

					908.2338.00.000 РЭ				Лист
									27
Изм.	Лист	№ докум.	Подп.	Дата					
	14941	3 №		01.2010	12911				
Инв. № подл.		Подп. и дата			Инв. № дубл.		Подп. и дата		