

**СПЕЦПРИБОР**



ТН ВЭД 8531 10 300 0

ОКП 43 7111



Сертификат соответствия ТР ТС  
о взрывобезопасности  
№ ТС RU C-RU.ГБ04.В.00145



Сертификат соответствия  
ТР о пожарной безопасности  
№ C-RU.ПБ01.В.00035

# ИЗВЕЩАТЕЛЬ ПОЖАРНЫЙ ТЕПЛОВОЙ ИП 101 «ГРАНАТ»

РУКОВОДСТВО ПО ЭКСПЛУАТАЦИИ  
ПАСПОРТ

СПР.425212.001 РЭ

## 1 НАЗНАЧЕНИЕ ИЗДЕЛИЯ

1.1 Извещатель пожарный тепловой максимального действия ИП101 «Гранат» (в дальнейшем – извещатель) служит для обнаружения очага возгорания и передачи сигнала приемно-контрольному прибору и предназначен для работы в составе систем автоматического пожаротушения и пожарной сигнализации взрывоопасных объектов специального назначения.

1.2 Извещатель имеет варианты исполнения по типу корпуса и термочувствительной части:

- **резервуарный** – базовый вариант исполнения для резервуаров с ЛВЖ;
- **укороченный** – вариант исполнения с укороченной термочувствительной частью для установки на вертикальных и горизонтальных элементах строительных конструкций;
- **потолочный** – вариант исполнения для монтажа на потолках помещений, по конструкции корпуса может быть как **двухпроводным** (проходным), так и **одноводным** (оконечным).

1.3 Извещатель рассчитан на эксплуатацию при температуре окружающей среды от **минус 55°C до плюс 85°C**, относительной влажности воздуха 93% при температуре 40°C.

1.4 Степень защиты оболочки корпуса извещателя – **IP67** по ГОСТ14254. Степень химической стойкости – **X3** по ГОСТ24682. Категория размещения – **1** по ГОСТ 15150.

1.5 Извещатель предназначен для установки во взрывоопасных зонах **класса 0** и ниже по ГОСТ Р 51330.9, и подключается в искробезопасные шлейфы сигнализации приборов серии «Яхонт И» или других ППКП, искробезопасные электрические цепи которых имеют параметры, позволяющие подключение данного извещателя.

Извещатель имеет маркировку взрывозащиты «**0ExiaIIBT6**» и маркировку входных параметров взрывозащиты: «L1: 1 мкГн, С1: 1200 пФ, U1: 27В» по ГОСТ Р 51330.0 и ГОСТ Р 51330.10.

**ВНИМАНИЕ!** Входные параметры  $I_i$  и  $P_i$  к извещателям ИП101 «Гранат» не применяются, т.к. искробезопасность полностью обеспечивается параметром  $U_i$  (см. п. «е» Приложения А (обязательное) ГОСТ Р МЭК 60079-25-2008).

1.6 При установке извещателя вне взрывоопасных зон, он может работать практически с любыми ППКП, не обеспечивающими искробезопасность шлейфов сигнализации.

## 2 ТЕХНИЧЕСКИЕ ХАРАКТЕРИСТИКИ

2.1 Извещатель имеет внутренний токоограничительный резистор номиналом **2кОм**. При значительном напряжении в шлейфе извещатель должен включаться через дополнительный диод.

2.2 Электрическое питание извещателя и передача им тревожного извещения осуществляется по двухпроводной линии шлейфа при напряжении **от 4 до 27 В**.

2.3 Ток, потребляемый извещателем: в дежурном режиме – не более **50 мкА**; в режиме пожара – **(11,5±0,5) мА** при напряжении питания = **24В**.

2.4 Дежурный режим извещателя отображается периодическими (каждые 2 секунды) короткими **световыми вспышками** встроенного красного светодиода.

2.5 Тревожное извещение передается комплексом двух сигналов: электрическим, выражающимся в увеличении тока через извещатель, и световым – непрерывным свечением светодиода.

2.6 Пороговая температура срабатывания извещателя соответствует классам **A3** [64...76°C], **C** [84...100°C], **E** [114...130°C] согласно классификации ГОСТ Р 53325.

Выбор требуемой температуры осуществляется на месте эксплуатации. При понижении температуры на 5...10°C относительно пороговой, извещатель возвращается в дежурный режим.

2.7 Время срабатывания извещателя при повышении температуры от условно нормальной с фиксированной скоростью соответствует ГОСТ Р 53325.

2.8 Значение электрического сопротивления изоляции не менее 20 МОм.

2.9 Значение электрической прочности изоляции не менее 0,75 кВ.

2.10 Извещатель относится к классу А по селективной чувствительности к тестовому очагу пожара ТП-6 в соответствии с ГОСТ Р 53325.

2.11 Показатели надежности: **а)** извещатель предназначен для круглосуточной непрерывной работы; **б)** средняя наработка на отказ в дежурном режиме - не менее 60000 ч; **в)** средний срок службы - не менее 10 лет.

2.12 Масса - не более 0,6кг. Габаритные размеры - не более:

230x90x265мм - для резервуарного; 230x90x180мм - для укороченного.

230x110x100мм - для потолочного; 160x110x100мм - для потолочного одноводного.

### 3 КОМПЛЕКТНОСТЬ

3.1 Комплект поставки соответствует таблице:

Наименование	Условное обозначение	Кол-во	Примечание
1. Извещатель ИП101 «ГРАНАТ»	СПР.425212.001	10	По согласованию допускается другое количество
2. Руководство по эксплуатации	СПР.425212.001 РЭ	1	

### 4 УСТРОЙСТВО И РАБОТА

4.1 Извещатель представляет собой автоматическое термоэлектрическое устройство, осуществляющее электрическую и световую сигнализацию о превышении пороговой температуры срабатывания в месте его установки. Электрическая сигнализация осуществляется за счет увеличения тока потребления.

4.2 Общий вид извещателя приведен в ПРИЛОЖЕНИИ А.

Извещатель состоит из пластмассового корпуса 1, крышки 3 и кабельных вводов со штуцерами 7 с трубной резьбой G1/2-B, с уплотнительными кольцами 6 и заглушками 9. Внутри корпуса установлена плата 2 на одной стороне, которой установлены элементы электрической схемы, а на другой – монтажные колодки и элементы переключения температуры срабатывания. В резервуарном и укороченном вариантах плата крепится к корпусу, а в потолочном варианте к крышке.

На нижней «погружной» части резервуарного и укороченного вариантов корпуса или на крышке потолочного варианта установлен терморезистор 5, защищенный от воздействия агрессивной среды специальным компаундом, а от механических повреждений – пластмассовым колачком 10. **Резервуарный** вариант извещателя устанавливается на объекте на резьбу M30x1,5, имеющуюся в средней части корпуса, и контрится гайкой 8. **Укороченный** вариант извещателя крепится при помощи входящего в комплект уголкового кронштейна 14. **Потолочный** вариант крепится через имеющиеся на корпусе крепежные уши.

Крышка со смотровым окном (или с платой и терморезистором в потолочном варианте) крепится через резиновую прокладку четырьмя винтами М4.

4.3 Принцип действия извещателя основан на непрерывном сравнении сопротивления терморезистора с опорным значением, зависящем от выбранной температуры срабатывания. При превышении сопротивления терморезистора опорного значения вследствие превышения температурой выбранного порога микроконтроллер управляет ключом, который увеличивает потребляемый ток и включает световую сигнализацию.

Питание извещателя осуществляется через контакты «1», «2», «3» и «4». Причем контакты «1» и «2» дублируют друг друга, так же как контакты «3» и «4».

### 5 ОБЕСПЕЧЕНИЕ ИСКРОБЕЗОПАСНОСТИ

5.1 Извещатель включается в искробезопасную электрическую цепь, токи и напряжения в которой должны быть ограничены приемно-контрольным прибором до искробезопасных величин.

5.2 Искробезопасность извещателя обеспечивается ограничением внутренних емкости и индуктивности, и ограничением максимальной температуры поверхности корпуса, определяемой максимальной рассеиваемой мощностью.

5.3 Конструкция извещателя выполнена в соответствии с ГОСТ 51330.10.

### 6 ОБЕСПЕЧЕНИЕ ИСКРОБЕЗОПАСНОСТИ ПРИ МОНТАЖЕ И ЭКСПЛУАТАЦИИ

6.1 Монтаж извещателя должен производиться в соответствии с требованиями ГОСТ Р 51330.13; ПУЭ изд.6; ПТЭЭП; ПОТ Р М-016-2001 (РД 153-34.0-03.150-00) и настоящего РЭ.

6.2 Перед монтажом извещатель должен быть осмотрен на отсутствие механических повреждений корпуса, наличие пломбы на плате, наличие маркировки взрывозащиты. После монтажа всей системы и проверки работоспособности извещателя крышка извещателя должна быть установлена на место, закреплена четырьмя винтами и опломбирована.

6.3 Приемка изделия после монтажа и эксплуатация должны производиться в соответствии с требованиями ПТЭЭП и настоящего РЭ.

6.4 Извещатель не подлежит ремонту у потребителя.



7.5 Извещатель поставляется предприятием-изготовителем с установленной пороговой температурой срабатывания **70°С**. Для установки температуры срабатывания извещателя на **90°С** необходимо переставить переключатель в другое положение - на контакты 0 – 90°С (см. вид Б ПРИЛОЖЕНИЯ А). Для установки температуры срабатывания извещателя на **120°С** необходимо убрать переключатель совсем.

## 8 МАРКИРОВКА И ПЛОМБИРОВАНИЕ

8.1 Маркировка извещателя соответствует чертежам предприятия-изготовителя и ГОСТ 26828.

8.2 На крышке извещателя нанесена маркировка, выполненная литьевым способом, и включающая следующие элементы:

- а) наименование «ИП101 «Гранат»;
- б) маркировка взрывозащиты «ОЕХiaПВТб»;
- в) товарный знак предприятия-изготовителя;
- г) степень защиты оболочки – IP67 и знак химстойкости – ХЗ.

8.3 На наружной боковой поверхности корпуса извещателя указаны:

- а) вариант исполнения извещателя – «Гранат»;
- б) знаки обращения на рынке (знаки соответствия техническим регламентам);
- в) специальный знак взрывобезопасности - ЕХ;
- г) маркировка взрывозащиты и номер сертификата взрывобезопасности;
- д) заводской номер извещателя и дата выпуска (квартал и две последние цифры года).

8.4 Внутри корпуса (на обратной стороне крышки) извещателя указаны:

- а) маркировка параметров взрывозащиты;
- б) заводской номер и дата выпуска.

8.5 После установки извещателя на объекте съемная крышка, закрывающая доступ к контактным колодкам, крепится винтами и пломбируется эксплуатирующей организацией.

## 9 ТЕХНИЧЕСКОЕ ОБСЛУЖИВАНИЕ

9.1 Техническое обслуживание извещателя должно осуществляться в соответствии с требованиями ГОСТ Р 51330.16-99.

9.2 В процессе эксплуатации извещатели систематически должны подвергаться внешнему осмотру и проверке работоспособности. При необходимости извещатель подвергается проверке температуры срабатывания по методике п. 9.5.

9.3 При внешнем осмотре проверяется: индикация извещателем дежурного режима; отсутствие видимых механических повреждений элементов корпуса; наличие маркировки взрывозащиты; целостность пломбы; состояние уплотнения вводного кабеля (при подергивании и прокручивании кабель не должен перемещаться и проворачиваться в узле уплотнений).

9.4 Проверка работоспособности извещателя производится после его демонтажа путем имитации срабатывания при нагреве термоэлемента выше пороговой температуры. Метод нагрева должен соответствовать по безопасности той зоне, в которой он производится.

9.5 Проверка температуры срабатывания по максимальному каналу производится следующим образом.

Произвести демонтаж извещателя. Температуру срабатывания извещателя установить на 70°С (см. п.7.5). К контактам «1» (или «2») и «3» (или «4») (полярность значения не имеет) через миллиамперметр подключить источник постоянного тока с напряжением 24 В. Ток по прибору должен быть не более 0,05 мА.

Термочувствительный элемент извещателя нагреть до температуры **64(-1)°С**, например, опустив в масляный термостат, поддерживающий соответствующую температуру, и выдержать в течение 1 мин. При этом извещатель **не должен сработать** (ток не должен превышать 0,05 мА).

Затем, термоэлемент извещателя аналогичным образом нагреть до температуры **76 (+1)°С**. При этом извещатель **должен сработать** за время, не превышающее 1 мин. Ток должен увеличиться до  $(11,5 \pm 0,5)$  мА и должен загореться светодиод.

9.6 Несоответствие извещателя методике п. 9.5 свидетельствует о его неисправности и может являться основанием для предъявления рекламации в период гарантийного срока эксплуатации.

## **10 ТРАНСПОРТИРОВАНИЕ И ХРАНЕНИЕ**

10.1 Извещатели в упаковке предприятия-изготовителя транспортируются всеми видами крытого транспорта на любые расстояния с соблюдением требований соответствующих нормативных документов.

10.2 Условия транспортирования соответствуют условиям хранения 5 по ГОСТ 15150.

10.3 Хранение извещателей в упаковке для транспортирования должно соответствовать условиям хранения 2 по ГОСТ 15150. Воздух в помещении для хранения извещателя не должен содержать паров кислот и щелочей, а также газов, вызывающих коррозию.

## **11 ГАРАНТИИ ИЗГОТОВИТЕЛЯ**

11.1 Предприятие-изготовитель гарантирует соответствие извещателей требованиям технических условий СПР.425212.001ТУ при соблюдении потребителем условий эксплуатации, транспортирования и хранения.

11.2 Гарантийный срок хранения – 12 месяцев с момента изготовления.

11.3 Гарантийный срок эксплуатации – 24 месяца с момента ввода извещателя в эксплуатацию, но не более 36 месяцев с момента изготовления.

## **12 СВЕДЕНИЯ ОБ ИЗГОТОВИТЕЛЕ**

ООО «СПЕЦПРИБОР», 420029, г. Казань, а/я 89, ул. Сибирский тракт, 34

Тел.: (843) 512-57-42, 512-57-43, 512-57-48 факс: (843) 512-57-49

E-mail: info@specpribor.ru http://www.specpribor.ru

## **13 СВИДЕТЕЛЬСТВО О ПРИЕМКЕ**

Извещатели пожарные тепловые ИП101 «ГРАНАТ» заводские номера

---

соответствуют техническим условиям СПР.425212.001 ТУ и признаны годными к эксплуатации.

Дата выпуска \_\_\_\_\_

М.П. \_\_\_\_\_

Начальник ГТК

## **14 СВИДЕТЕЛЬСТВО ОБ УПАКОВЫВАНИИ**

Извещатели пожарные тепловые ИП101 «ГРАНАТ» заводские номера **п.13** упакованы на предприятии-изготовителе согласно требованиям конструкторской документации.

Дата упаковывания \_\_\_\_\_

Упаковывание произвел \_\_\_\_\_

## **15 СВЕДЕНИЯ ОБ УТИЛИЗАЦИИ**

Извещатель не содержит компонентов и веществ, требующих особых условий утилизации. Утилизация осуществляется в порядке, предусмотренном эксплуатирующей организацией.

## **16 СВЕДЕНИЯ О РЕКЛАМАЦИЯХ**

16.1 При отказе извещателя в течение гарантийного срока потребителем должен быть составлен рекламационный акт, с которым извещатель направляется предприятию-изготовителю.

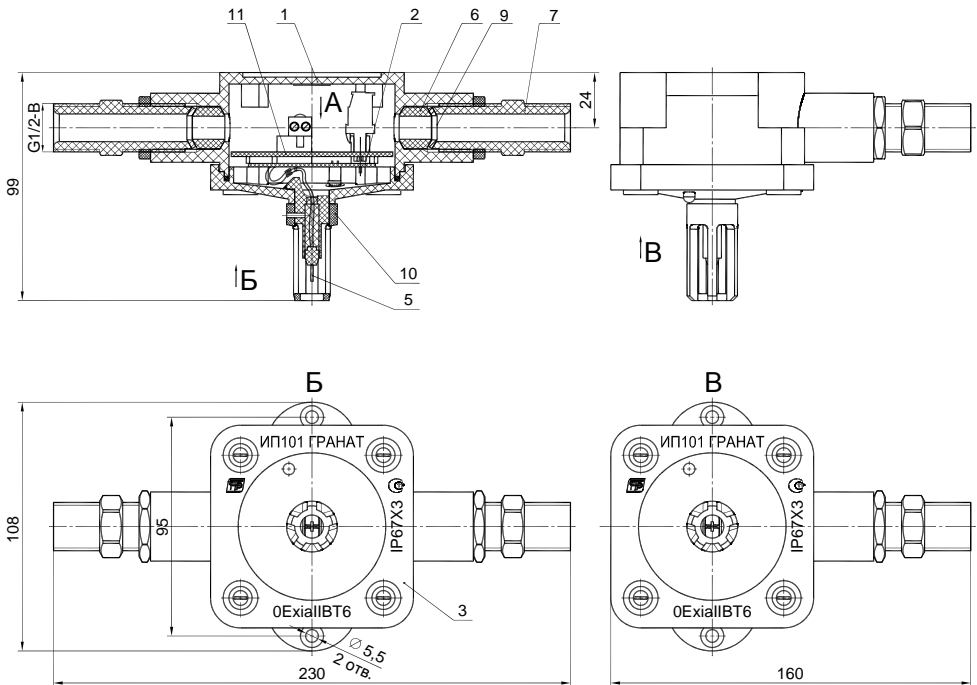
16.2 Все предъявленные рекламации регистрируются в табл. 16.1

Таблица 16.1

Дата и номер рекламационного акта	Краткое содержание рекламации	Меры, принятые по рекламации	Должность, ФИО, подпись ответственного лица	Примечание

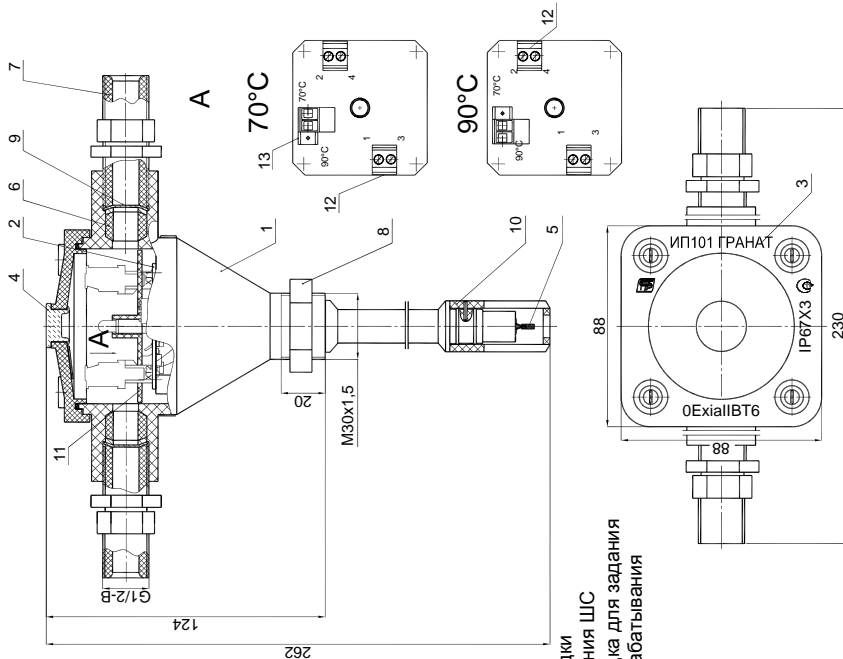
## ПРИЛОЖЕНИЕ А

### Потолочное исполнение

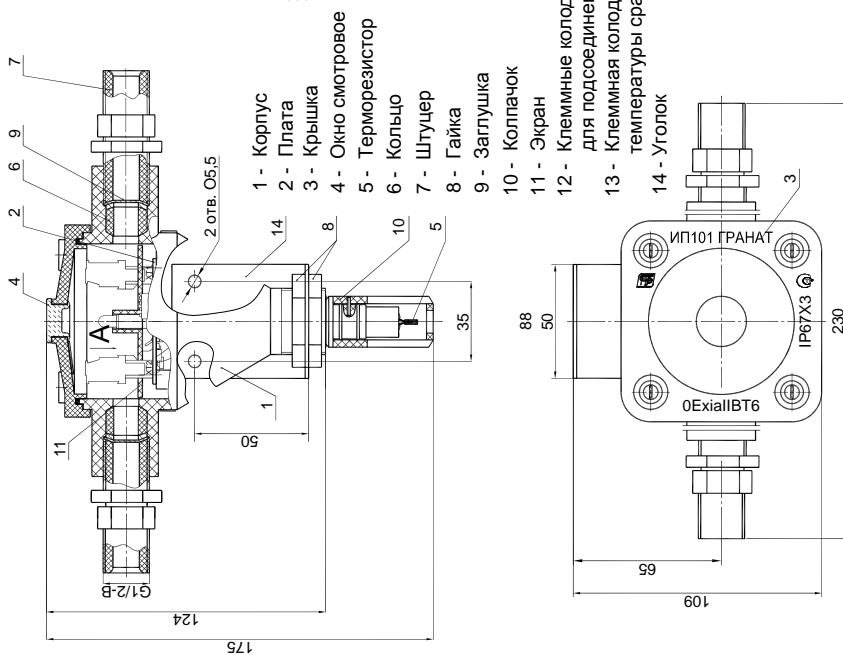


# ПРИЛОЖЕНИЕ А (продолжение)

Резервуарное исполнение



Укороченное исполнение



- 1 - Корпус
- 2 - Плата
- 3 - Крышка
- 4 - Окно смотровое
- 5 - Терморезистор
- 6 - Кольцо
- 7 - Штуцер
- 8 - Гайка
- 9 - Заглушка
- 10 - Колпачок
- 11 - Экран
- 12 - Клеммные колодки для подсоединения ШС
- 13 - Клеммная колодка для задания температуры срабатывания
- 14 - Уголок