



ПУЛЬТ УПРАВЛЕНИЯ и ИНДИКАЦИИ

«Яхонт - ПУИ»

РУКОВОДСТВО ПО ЭКСПЛУАТАЦИИ

ПАСПОРТ

СПР.425533.001 РЭ

СОДЕРЖАНИЕ

1	Описание и работа изделия	
1.1	Назначение изделия.....	3
1.2	Характеристики.....	4
1.3	Комплектность	10
1.4	Устройство и работа изделия.....	10
1.5	Маркировка	10
1.6	Упаковывание.....	11
2	Использование по назначению	
2.1	Указание мер безопасности.....	11
2.2	Подготовка к установке и работе	11
2.3	Порядок установки.....	14
2.4	Порядок работы.....	14
3	Техническое обслуживание.....	20
4	Возможные неисправности и методы их устранения.....	20
5	Хранение	21
6	Транспортирование.....	21
7	Сведения об утилизации	21
8	Гарантии изготовителя	21
9	Сведения об изготовителе	21
10	Свидетельство о приемке.....	22
11	Свидетельство об упаковывании	22
12	Сведения о рекламациях	22
	ПРИЛОЖЕНИЕ А.	23
	ПРИЛОЖЕНИЕ Б.	26
	ПРИЛОЖЕНИЕ В.	27

Настоящее руководство по эксплуатации предназначено для изучения принципа работы и обеспечения правильной эксплуатации пульта управления и индикации «Яхонт-ПУИ». Руководство по эксплуатации совмещено с паспортом и содержит гарантии изготовителя и свидетельства о приемке и упаковывании.

1 ОПИСАНИЕ И РАБОТА ИЗДЕЛИЯ

1.1 Назначение изделия

1.1.1 Пульт управления и индикации «Яхонт-ПУИ» (далее **пульт, ПУИ**), предназначен для обеспечения взаимосвязи между приборами пожарной автоматики производства ООО «Спецприбор» (далее приборы), осуществления непрерывного контроля и централизованной индикации состояния приборов и управления их работой в автоматическом и ручном режиме, а также для передачи информации на регистрирующие и контролирующие системы высшего уровня.

Область применения пульта - системы охранно-пожарной сигнализации и автоматического пожаротушения специальных объектов.

1.1.2 Пульт объединяет приборы в сеть при помощи интерфейса RS485 по двухпроводной линии. К пульту можно подключить до **32-х** различных приборов с максимальным суммарным количеством контролируемых зон - **512**, в составе которых может быть до **32-х** зон автоматического управления.

Под **приборами** подразумеваются любые изделия пожарной автоматики производства ООО «Спецприбор» (ППКОП, ППУ, оповещатели, модули, устройства и т.д.), имеющие функцию обмена по интерфейсу RS485 по протоколу MODBUS.

Под **контролируемой зоной** подразумевается один пожарный или охранный шлейф сигнализации (ШС), одно направление пожаротушения, одно направление оповещения, один модуль адресный.

Под **зоной автоматического управления** (автоматически управляемой зоной) подразумевается контролируемая зона, управляемая пультом автоматически (без участия оператора) по заранее заданному событию.

1.1.3 Пульт управления и индикации «Яхонт-ПУИ» является составным блочно-модульным изделием. В его состав кроме основного модуля (непосредственно пульта) могут входить следующие дополнительные (необязательные) модули: **модуль индикации и модуль адресный**. Описание составных частей ПУИ приведено в таблице 1.1.1.

Таблица 1.1.1

Условное наименование	Обозначение	Назначение
Пульт «Яхонт-ПУИ»	СПР.425533.001	Индикация текущих событий, управление приборами в сети, ведение архива событий
Модуль индикации *	СПР.425533.004	Индивидуальная индикация состояния каждой контролируемой зоны
Модуль адресный	СПР.425413.005	Контроль и управление зоной, не оснащенной интерфейсом RS485

* **Примечание:** модуль индикации может работать как автономный модуль (без применения «Яхонт-ПУИ») – см. п. 1.2.24.

1.1.4 Пульт и его модули не имеют средств взрывозащиты и должны устанавливаться **вне взрывоопасных зон**.

1.1.5 Пульт и модули предназначены для эксплуатации при температуре окружающего воздуха от **-10°C** до **+55°C** и относительной влажности до 93% при температуре +40°C.

1.2 Характеристики

1.2.1 Максимальное количество контролируемых ЗОН – 512.

Максимальное количество ПРИБОРОВ (адресных узлов сети) – 32.

Максимальное количество АВТОМАТИЧЕСКИ управляемых зон – 32.

1.2.2 Сигнализацию о событиях в зонах и приборах пульт осуществляет информационным жидкокристаллическим индикатором (далее ЖКИ, ЖК индикатор), отдельными светодиодами «РЕЖИМ» различного цвета свечения и звуковой сигнализацией.

Сигнализация во внешние цепи осуществляется переключением контактов реле соответствующих выходов, а также передачей информации по внешнему интерфейсу RS485.

Управление пультом и выдача команд для зон и приборов осуществляется при помощи цифровой и функциональной клавиатуры.

1.2.3 Каждому прибору в системе задаются следующие параметры: **наименование, тип прибора и адрес в системе.**

Каждой контролируемой пультом зоне в зависимости от ее принадлежности приборам присваивается один из следующих типов: **пожарная, охранный, тушения, оповещения, адресного модуля.** Также каждой зоне присваивается отображаемое наименование.

Установка наименований, типов и адресов производится при конфигурировании пульта при помощи специальной программы – см. п. 2.2.2.2.

1.2.4 В зависимости от типа осуществляется контроль и отображение на ЖК индикаторе следующих **СОСТОЯНИЙ И СОБЫТИЙ** в зонах и в приборах:

Таблица 1.2.1.

Пожарная зона (пожарный ШС адресного модуля)	Охранный зона (охранный ШС адресного модуля)	Зона тушения	Зона оповещения	Приборы (узлы)
НОРМА, НЕИСПРАВ- НОСТЬ, ВНИМАНИЕ, ПОЖАР, СБРОС, ОТКЛЮЧЕН	ВЗЯТ, СНЯТ, ТРЕВОГА, НЕВЗЯТИЕ, ЗАДЕРЖКА ВЗЯТИЯ, ЗАДЕРЖКА ТРЕ- ВОГИ, ОТКЛЮЧЕН	НОРМА, НЕИСПРАВНОСТЬ, ВНИМАНИЕ, ПОЖАР, ЗАДЕРЖКА ПУСКА, ПУСК, КОНЕЦ ПУСКА, АВТОМАТИКА ОТКЛЮЧЕНА, АВТОМАТИКА ВКЛЮЧЕНА	ВКЛЮЧЕН, ОТКЛЮЧЕН,	ВКЛЮЧЕН, ОТКЛЮЧЕН, НЕИСПРАВНОСТЬ ПРИБОРА, НЕИСПРАВНОСТЬ /НОРМА ПИТАНИЯ, НЕИСПРАВНОСТЬ /НОРМА СЕТИ, НЕИСПРАВНОСТЬ /НОРМА АКБ, ВЗЛОМ /НОРМА КОРПУСА

1.2.5 В зависимости от типа контролируемой зоны, пульт обеспечивает управление ею в ручном режиме при помощи следующих **КОМАНД**:

Таблица 1.2.2.

Пожарная зона	Охранный зона	Зона тушения	Зона оповещения	Зона адресного модуля
СБРОС	ВЗЯТИЕ, СНЯТИЕ	ПУСК, ОСТАНОВ, ВКЛЮЧИТЬ АВТОМАТИКУ, ОТКЛЮЧИТЬ АВТОМАТИКУ, СБРОС	ВКЛЮЧИТЬ, ОТКЛЮЧИТЬ	ВКЛЮЧИТЬ РЕЛЕ, ОТКЛЮЧИТЬ РЕЛЕ

1.2.6 Для любых **32 зон** пульт обеспечивает в **автоматическом режиме** формирование команд управления в соответствии с таблицей 1.2.2 – по условию возникновения событий в любых контролируемых зонах.

Установка команд автоматического управления производится при конфигурировании пульта при помощи специальной программы – см. п. 2.2.2.2.

1.2.7 В зависимости от зарегистрированных событий в зонах и приборах пульт может находиться в одном из интегральных режимов: **ПОЖАР**, **ТРЕВОГА**, **ВНИМАНИЕ**, **НЕИСПРАВНОСТЬ**, **НОРМА**.

При одновременном наличии нескольких событий, соответствующих разным режимам, индикация режима пультом имеет приоритет (от более важного) согласно табл. 1.2.3.


Просмотр событий в зонах и приборах, приведших к текущему интегральному режиму, осуществляется согласно п. 2.4.2.5.

Таблица 1.2.3.

Приоритет	Индیکیруемый на ЖКИ режим	Виды событий и состояний
1	ПОЖАР	ПУСК пожаротушения в одной из зон ПОЖАР в одной из зон
2	ТРЕВОГА	Тревога охранная в одной из зон
3	ВНИМАНИЕ	Внимание в одной из зон
4	НЕИСПРАВНОСТЬ	Неисправность в одной из зон Не взятие одной из зон Неисправность одного из приборов (отключение, пропадание питания) Взлом корпуса пульта или прибора
5	НОРМА	Отсутствие вышеперечисленного

1.2.8 Пульт обеспечивает звуковую сигнализацию тревожных событий и состояний каждой зоны и каждого прибора. Звуковая сигнализация отличается по характеру для событий **ПОЖАР** (ПУСК), **ТРЕВОГА** и других.

Звуковая сигнализация, как и другая сигнализация, имеет **ПРИОРИТЕТ** по выдаче: ПУСК, ПОЖАР, ТРЕВОГА ОХРАННАЯ, ВНИМАНИЕ, НЕИСПРАВНОСТЬ, другие - в порядке важности.

Звуковая сигнализация может быть отключена кнопкой «». При возникновении нового тревожного состояния звуковая сигнализация возобновляется.

1.2.9 Пульт имеет гальванически разделенные **выходы сигналов ПЦН**: **НОРМА**, **ВНИМАНИЕ**, **ПОЖАР**, **ТРЕВОГА**.

Контакты выходов ПЦН нормально-разомкнутые - типа «сухой» контакт. При отсутствии питания прибора все контакты разомкнуты.

Передача сигналов **ВНИМАНИЕ**, **ПОЖАР**, **ТРЕВОГА** осуществляется путем замыкания соответствующей пары выходных контактов при наличии среди всех контролируемых зон хотя бы одного соответствующего события (см. табл. 1.2.3).

Передача сигнала неисправность осуществляется размыканием контактов ПЦН-НОРМА при наличии хотя бы одного события неисправности в зонах и приборах (см. табл. 1.2.3). При отсутствии неисправностей контакты ПЦН-НОРМА замкнуты (в том числе при наличии тревожных событий **ВНИМАНИЕ**, **ПОЖАР**, **ТРЕВОГА**).

1.2.10 Пульт имеет два выхода управления внешними **устройствами оповещения**: «ОПОВЕЩЕНИЕ-ПОЖАР», «ОПОВЕЩЕНИЕ-ТРЕВОГА».

Контакты выходов нормально-разомкнутые - типа «сухой» контакт. В отсутствии тревожных извещений, как и при отсутствии питания, контакты оповещения разомкнуты.

Выдача сигналов оповещения осуществляется замыканием соответствующей пары контактов. Параметры оповещения в соответствии с табл.1.2.4 задаются при конфигурировании пульта при помощи специальной программы – см. п. 2.2.2.2.

Таблица 1.2.4.

Параметр оповещения	По умолчанию	Варианты значений	
Вид сигнала	прерывистый 0,5Гц	прерывистый 1Гц	постоянный
Длительность сигнала	не ограничена – пожарная, 5 мин. – охранный тревога	не ограничена – любая тревога	5 мин. – любая тревога

ВНИМАНИЕ! Т.к. выходы оповещения «сухого» типа, пульт не может обеспечивать контроль исправности линии оповещения. Для осуществления контроля следует использовать устройства **УКЛО** и **УКЛО-Т** СПР.425413.003.

1.2.11 Пульт производит отсчет текущего **времени и даты** и осуществляет их индикацию на ЖКИ. Установка и корректировка времени и даты производится при конфигурировании пульта – см. п.п. 2.2.2.1, 2.2.2.2.

При пропадании питания пульта отсчет времени прекращается, но время и дата не сбрасываются - в память пульта записывается время пропадания питания, отсчет с которого возобновляется при появлении питания.

1.2.12 Примеры индикации режимов пульта приведены на рис. 1.2.1. Такая индикация осуществляется при отсутствии в системе неквартированных событий.



Рис.1.2.1. Примеры индикации при отсутствии не квартированных событий.

1.2.13 При наличии в системе неквартированного события режим индикации меняется для его отображения. На ЖКИ отображается наименование и номер зоны (адрес прибора) и вид события в соответствии с таблицей 1.2.1 (с использованием сокращений).

При нажатии на кнопку «F5» на верхней строчке вместо наименования индицируется время и дата события.

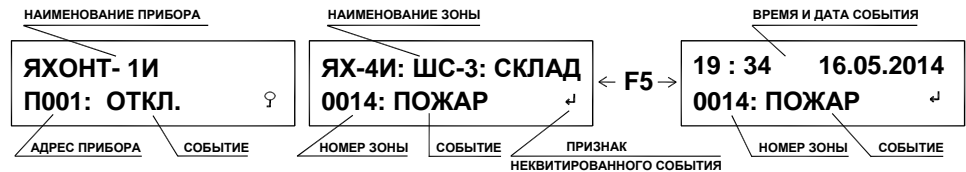


Рис.1.2.2. Примеры индикации не квартированного события в приборе и в зоне.

1.2.14 Все не квартированные события сохраняются в **буфере объемом 16 событий**.

События в буфере ранжируются по приоритету (аналогично п.1.2.8) и по времени появления - отображается последнее событие из равных по приоритету. При переполнении буфера самые ранние события заменяются более поздними.

При нажатии на кнопку «0» кратковременно отображается количество событий в буфере, кнопками «◀» «▶» можно перелистывать индицируемые из буфера события.

Квартирование отображаемого события производится кнопкой «OK». При этом, если была включена звуковая сигнализация, то происходит ее отключение аналогично п.1.2.8.

После квартирования всех событий пульт возвращается к индикации по п.1.2.12 в режиме соответствующем таблице 1.2.3.

1.2.15 Пульт имеет **архив событий**, в котором записывается:

- четырехзначный порядковый номер события;
- дата и время регистрации события;
- вид события и номер зоны (адрес прибора) в котором оно произошло.

Событием для записи в архив является любое изменение состояния в зонах и приборах относительно текущего.

Максимальное количество одновременно сохраняемых в памяти событий – **1500**.

При каждом переполнении архива самые ранние события заменяются новыми, при этом номера событий продолжают увеличиваться - события №№ 0000, 0001,... заменяются №№1500, 1501,... которые в свою очередь заменяются №№ 3000, 3001, и т.д.


Максимальный номер события **8999**, после которого при переполнении нумерация событий меняется – события с порядковыми номерами 9000, 9001 в архиве будут числиться под №№ 0000, 0001 ... и т.д.

Порядок просмотра содержимого архива событий описан в п.2.4.3.

1.2.16 По желанию оператора может быть запущена программа **контроля** исправности органов звуковой и световой индикации. Порядок звуковой и световой индикации при контроле описан в п.2.4.4.

1.2.17 При просмотре архива событий или при работе программы контроля индикации пульт не прекращает опрос приборов и прием извещений о событиях в зонах.

1.2.18 Пульт защищен от несанкционированного доступа посторонних лиц к органам управления путем электронного блокирования клавиатуры (ручного или автоматического) и ее разблокирования вводом цифрового PIN-кода.

При заблокированной клавиатуре и попытке нажатия на кнопки пульт запрашивает ввод PIN-кода. Однако сохраняется возможность отключения звуковой сигнализации нажатием кнопки «». Заблокированная клавиатура отображается символом ключа в правом нижнем углу ЖКИ.

Пульт различает два уровня доступа по вводимому PIN-коду:

- **пользовательский** (4-х разрядный цифровой код) – доступ ко всем функциям пульта, кроме функции программирования; по умолчанию PIN = 1111;
- **административный** (5-ти разрядный цифровой код) – доступ к функции программирования параметров, описанной в п. 2.2.2.1; по умолчанию PIN = 99999.

Клавиатура блокируется автоматически через определенное время после последнего нажатия клавиатуры или вручную - нажатием и удержанием кнопки «**ОК**».

Процедура программирования значения PIN-кодов и параметров автоблокировки клавиатуры описана в п. 2.2.2.1.

1.2.19 Пульт защищен от несанкционированного доступа внутрь корпуса. При открытии крышки корпуса пульт переходит в режим НЕИСПРАВНОСТЬ с отображением события ВЗЛОМ и выдается звуковая сигнализация.

1.2.20 Пульт имеет внешний интерфейс RS485 для взаимодействия с другими компонентами системы пожаротушения и автоматическими системами управления технологическими процессами (**АСУТП**), развернутыми на объекте. При этом пульт в системе является ведомым и отвечает на запросы промышленного контроллера.

Обмен данными по интерфейсу осуществляется по протоколу **MODBUS (RTU)**. Описание системы команд протокола представлено на сайте **www.specpribor.ru**.

По интерфейсу пульт может также взаимодействовать с персональным компьютером (через преобразователь интерфейса RS485/USB или RS485/RS232).

1.2.21 Для непосредственной связи с персональным компьютером и удобства программирования параметров пульт оснащен также **интерфейсом USB**.

Одновременно пульт может использовать один внешний интерфейс – либо USB, либо RS-485. Выбор активного интерфейса описан в п. 2.2.2.1. По интерфейсу USB, как и через RS-485, можно получать данные о состоянии пульта, считывать архив, а также управлять пультом и конфигурировать его.

1.2.22 **МОДУЛЬ ИНДИКАЦИИ** обеспечивает одновременное индивидуальное отображение состояния и событий в 32-х различных контролируемых зонах и приборах.

Количество отображаемых зон может быть увеличено за счет наращивания количества модулей индикации, подключенных к пульту. Максимальное количество модулей индикации – **10**. При этом следует иметь в виду, что каждый модуль индикации является для пульта прибором (узлом) и входит в общее допустимое количество – 32 прибора.

Привязка порядкового номера индикатора модуля к номеру зоны (адресу прибора) в системе производится при конфигурировании модуля при помощи специальной программы – см. п. 2.2.2.3.

1.2.23 Индикация состояния и событий в каждой зоне (прибора) осуществляется двухцветным светодиодным индикатором. **Режим индикации** в зависимости от типа зоны (прибора) соответствует таблицам 1.2.5 – 1.2.7.

Таблица 1.2.5.

События пожарной зоны	ЗЕЛЕНЫЙ	КРАСНЫЙ	События охранной зоны	ЗЕЛЕНЫЙ	КРАСНЫЙ
НОРМА	непрерывно	---	ВЗЯТ	непрерывно	---
НЕИСПР.	мигает 1 Гц	---	СНЯТ	---	---
ВНИМАНИЕ	---	непрерывно	ТРЕВОГА	---	мигает 1 Гц
ПОЖАР	---	мигает 1 Гц	НЕ ВЗЯТИЕ	мигает 1 Гц	---
СБРОС ШС	мигает 1 Гц	инверсно	ЗАД. ВЗЯТИЯ	короткие импульсы	---
			ЗАД. ТРЕВОГИ	инверсно	короткие импульсы

Таблица 1.2.6.

События зоны тушения	ЗЕЛЕНЫЙ	КРАСНЫЙ	События зоны оповещения	ЗЕЛЕНЫЙ	КРАСНЫЙ
НОРМА	непрерывно	---	ВКЛЮЧЕН	непрерывно	---
НЕИСПР.	мигает 1 Гц	---	ОТКЛЮЧЕН	вспышки	---
ВНИМАНИЕ	---	непрерывно			
ПОЖАР	---	мигает 1 Гц			
ЗАД. ПУСКА/ ПУСК	---	мигает 5 Гц			
КОНЕЦ ПУСКА	---	импульс каждые 2 с.			

Таблица 1.2.7.

События приборов	ЗЕЛЕНЫЙ	КРАСНЫЙ	События приборов	ЗЕЛЕНЫЙ	КРАСНЫЙ
ВКЛЮЧЕН, НОРМА ПИТАНИЯ, НОРМА СЕТИ, НОРМА АКБ, НОРМА КОРПУСА	непрерывно	---	ОТКЛЮЧЕН, НЕИСПРАВНОСТЬ ПРИБОРА, НЕИСПРАВНОСТЬ ПИТАНИЯ, НЕИСПРАВНОСТЬ СЕТИ, НЕИСПРАВНОСТЬ АКБ	импульс каждые 2 с.	---
ВЗЛОМ КОРПУСА	---	мигает 1 Гц	Все зоны отключенного или обесточенного прибора	импульс каждые 2 с.	---

1.2.24 Модуль индикации может работать как автономный модуль (без применения пульта «Яхонт-ПУИ») для удаленного дублирования индикации состояния шлейфов сигнализации приемно-контрольных приборов.

Для этого он должен быть переведен в режим мастера при помощи джампера MASTER/SLAVE. При этом на линии интерфейса не должно быть иных ведущих устройств. Наращивание количества модулей индикации в таком режиме невозможно.

Привязка порядкового номера индикатора модуля к номеру шлейфа сигнализации и адресу прибора производится при конфигурировании модуля при помощи специальной программы – см. п. 2.2.2.3.

1.2.25 **МОДУЛЬ АДРЕСНЫЙ** позволяет осуществлять контроль и управление зоной, не оснащенной интерфейсом RS485.

Контроль зоны осуществляется при помощи шлейфа сигнализации. В зависимости от типа и сопротивления шлейфа модуль адресный выдает состояния в соответствии с таблицей 1.2.8. Типа шлейфа задается при помощи специальной программы – см. п. 2.2.2.4.

Таблица 1.2.8.

Определяемое состояние ШС	Сопротивление ШС типа	
	ПОЖАРНЫЙ	ОХРАННЫЙ
НЕИСПРАВНОСТЬ	менее 0,4 кОм более 9,0 кОм	—
НОРМА	3,1 ... 8,2 кОм	3,1 ... 8,2 кОм
ВНИМАНИЕ	1,5 ... 2,9 кОм	---
ПОЖАР	0,42 ... 1,4 кОм	---
ТРЕВОГА ОХРАННАЯ	—	менее 2,9 кОм более 9,0 кОм

Модуль адресный осуществляет управление зоной при помощи реле на переключение с выходными контактами «сухого» типа (имеются нормально-замкнутые и нормально-разомкнутые контакты).

1.2.26 Электропитание пульта и модулей осуществляется от резервированного источника питания постоянного тока с номинальным выходным напряжением 12 или 24В.

Диапазон рабочих напряжений на входе питания: **от 8,0В до 30,0В**.

Максимальный потребляемый ток от источника питания:

- не более **150 мА** – для пульта;
- не более **50 мА** – для модуля индикации;
- не более **30 мА** – для модуля адресного.

1.2.27 Пульт осуществляет автоматический непрерывный контроль напряжения питания.

При напряжении источника **ниже 7,5В**, прибор производит самоотключение (с целью предотвращения выдачи ложных команд) с записью события в архив. При возврате напряжения в рабочий диапазон работоспособность пульта автоматически восстанавливается.

1.2.28 Максимальные рабочие напряжение/ток, коммутируемые выходными контактами **ПУЛЬТА:**

- контакты «НОРМА», «ВНИМАНИЕ», «ПОЖАР», «ТРЕВОГА» – 60В/0,22А;
- контакты «ОПОВЕЩЕНИЕ-ПОЖАР», «ОПОВЕЩЕНИЕ-ТРЕВОГА» – 60В/2,7А;

МОДУЛЯ АДРЕСНОГО:

- контакты «ВЫХОДНОЕ РЕЛЕ» – 60В/0,22А.

1.2.29 Степень защиты корпуса от внешних воздействий (по ГОСТ14254):

- пульт, модуль индикации – IP65;
- модуль адресный – IP20.

1.2.30 Средняя наработка на отказ - не менее 40000 ч.

1.2.31 Средний срок службы до списания – не менее 10 лет.

1.2.32 ПУИ рассчитан на круглосуточную непрерывную работу.

1.2.33 Габаритные размеры и масса ПУИ и модулей приведены в таблице 1.2.9.

Таблица 1.2.9.

Условное наименование	Масса, кг, не более	Габариты, мм, не более
Пульт «Яхонт-ПУИ»	0,6	175x150x57
Модуль индикации	0,5	175x150x57
Модуль адресный	0,1	95x36x65

1.3 Комплектность

Комплект поставки соответствует таблице 1.3.1.

Таблица 1.3.1

Наименование	Условное обозначение	Количество	Примечание
1. Пульт «Яхонт-ПУИ»	СПР.425533.001	1	определяется заказом
2. Модуль индикации	СПР.425533.004	по согласованию	
3. Модуль адресный	СПР.425413.005	по согласованию	
4. Руководство по эксплуатации. Паспорт.	СПР.425533.001 РЭ	1	

1.4 Устройство и работа изделия

1.4.1 Пульт и модуль индикации конструктивно выполнены в пластмассовом герметичном корпусе, состоящим из основания и крышки (см. ПРИЛОЖЕНИЕ А – поз. 1, 2). На основании имеется четыре отверстия для крепления к стене.

К основанию пульта крепятся печатная плата (поз. 6) с расположенными на ней радиоэлементами и колодками для внешних соединений (поз. 4). На внутренней стороне крышки пульта расположена плата (поз. 3) с радиоэлементами и органами индикации (ЖКИ, светодиоды режимов). Платы пульта соединены плоским кабелем с разъемами (поз. 7).

На внутренней стороне крышки модуля индикации расположена плата с радиоэлементами и колодками для внешних соединений (поз. 9, 10).

На внешнюю сторону крышки пульта и модуля наклеена лицевая панель с маркировкой и органами управления и индикации.

Ввод кабелей в корпус осуществляется через гермовводы (поз. 5).

1.4.2 Модуль адресный выполнен в пластмассовом корпусе для монтажа на DIN-рейку, состоящем из основания и крышки (см. ПРИЛОЖЕНИЕ А – поз. 11, 12). На основании имеются защелки для крепления прибора на стандартную 30мм DIN-рейку.

К основанию крепятся печатная плата с расположенными на ней радиоэлементами и колодками для внешних соединений (поз.13). Корпус опломбирован бумажной пломбой.

1.5 Маркировка

1.5.1 Маркировка пульта и модулей соответствует требованиям комплекта конструкторской документации СПР.425533.001 и ГОСТ 26828.

1.5.2 На лицевой стороне корпуса нанесены:

- наименование;
- товарный знак предприятия-изготовителя и знак соответствия (обращения на рынке);
- надписи возле световых индикаторов и органов управления, указывающие их назначение.

1.5.3 На боковой стороне корпуса имеется табличка с указанием:

- наименования;
- товарного знака предприятия-изготовителя и знака соответствия (обращения на рынке);
- степени защиты оболочкой IP;
- заводского номера и даты выпуска (квартал и две последние цифры года).

1.6 Упаковывание

1.6.1 Упаковывание изделия производится по чертежам предприятия – изготовителя по варианту внутренней упаковки ВУ-5 и временной противокоррозионной защиты ВЗ-10 согласно ГОСТ 9.014.

1.6.2 К упакованному изделию прилагается упаковочный лист, содержащий следующие сведения:

- 1) количество, наименование и обозначение изделия;
- 2) количество и тип приложенной эксплуатационной документации;
- 3) дата упаковки;
- 4) подпись или штамп ответственного за упаковывание.

1.6.3 Маркировка транспортной тары производится в соответствии с ГОСТ 14192 и иметь манипуляционные знаки №1, №3, №11.

2 ИСПОЛЬЗОВАНИЕ ПО НАЗНАЧЕНИЮ

2.1 Указанием мер безопасности

2.1.1 При монтаже, эксплуатации и техническом обслуживании модуля должны выполняться требования, установленные в следующих нормативно-технических документах:

- ПУЭ. Правила устройства электроустановок (издание 6);
- Правила технической эксплуатации электроустановок потребителей (ПТЭЭП);
- Межотраслевые правила по охране труда (правила безопасности) при эксплуатации электроустановок. ПОТ Р М-016-2001 (РД 153-34.0-03.150-00).

2.1.2 Установку, монтаж производить при выключенном питании модуля и подключаемых устройств.

2.1.3 По способу защиты человека от поражения электрическим током модуль относится к классу III по ГОСТ 12.2.007.0.

2.2 Подготовка к установке и работе

2.2.1 Перед началом работы с пультом необходимо изучить настоящее руководство.

2.2.2 Перед установкой и монтажом внешних цепей следует произвести конфигурирование параметров работы пульта и модулей.

Основное конфигурирование осуществляется при помощи персонального компьютера подключенного к внешнему интерфейсу через преобразователь интерфейса RS485/USB (или RS485/RS232), либо через встроенный USB интерфейс (имеется только пульт).

Также программирование отдельных параметров пульта доступно через меню программирования, вызываемого нажатием на кнопку «ПРОГ».

2.2.2.1 Порядок программирования пульта с панели.

Включить пульт. Нажать и удерживать нажатой около 2 секунд кнопку «ПРОГ» до момента запроса пультом 5-значного PIN-кода администратора. Ввести PIN-код (по умолчанию установлен заводской код 99999). При правильно введенном коде пульт перейдет в режим программирования.

ПРИМЕЧАНИЕ: для входа в режим программирования без ввода PIN-кода (например, если он забыт) следует перед нажатием кнопки «ПРОГ» нажать кнопку «RST», расположенную на плате под крышкой прибора.

Структура меню программирования, порядок навигации по меню и порядок изменения параметров схематично изображены в ПРИЛОЖЕНИИ В.

Состав и описание разделов корневого меню:

- 1) «**ЧАСЫ**» - установка даты, времени и параметра его коррекции;
- 2) «**ИНТЕРФ**» - выбор активного интерфейса (USB или RS485) и установка его параметров;
- 3) «**СБРОС**» - очистка архива и сброс настроек к заводским значениям;
- 4) «**PIN**» - установка значения PIN-кодов и параметров автоблокировки (см. п.1.2.18).

Выбор раздела корневого меню осуществляется кнопками «▲» (вверх), «▼» (вниз). Перемещение внутри разделов кнопками «◀» (влево), «▶» (вправо), выбор и отмена параметров кнопками «OK» и «Esc», ввод значений с цифровой клавиатуры.

После окончания программирования параметров нажать и удерживать нажатой кнопку «ПРОГ» до выхода из режима программирования. Также, выход осуществляется автоматически через 2 мин. после последнего нажатия кнопок управления.

2.2.2.2 Порядок конфигурирования пульта с компьютера.

Выберите, как описано в п.2.2.2.1, активным нужный интерфейс (USB или RS485) и подключите к нему компьютер.

Порт **USB тип В** установлен под крышкой на плате основания – поз. 8 ПРИЛОЖЕНИЕ А. Для подключения к персональному компьютеру используется кабель USB А – USB В.

Скачайте с сайта www.specpribor.ru и запустите программу конфигурации **Jah_PUI.exe**, при необходимости установите драйвер для USB. Выберите во вкладке «Connection» образовавшийся COM-порт и скорость обмена, установленную в пульте. По умолчанию пульт настроен на скорость 57600 бод.

Затем, для проверки связи, нажмите на кнопку «ЗАПУСК МОНИТОРА» во вкладке «СТАТУС». При установлении связи компьютер считает с пульта его текущее состояние.

Затем нажмите «СТОП» и перейдите во вкладку «ПРОГРАМ.». Здесь представлены меню настроек даты, времени, интерфейса, аналогичные разделам меню программирования п.2.2.2.1, а также параметры настройки сигналов оповещения (см. п.1.2.10) и ряд дополнительных параметров. По умолчанию отображается набор заводских значений и параметров настроек. Читать записанные в пульте значения и параметры можно нажатием на кнопку «ЗАПРОС ПАРАМЕТРОВ». Произведите установку нужных значений и параметров. Сразу же после изменения новые значения и параметры тут же записываются в память пульта.

Перейдите во вкладку «**КОНФИГ.**». Здесь производится построение списка приборов, с которыми пульт будет работать. Приборы выбираются из представленного внизу списка, вызываемого нажатием на «+». После добавления в список нужно установить сетевой адрес прибора и наименование, отображаемое на пульте – максимум **15 символов**. В правом окне нужно сконфигурировать все зоны, принадлежащие прибору - задать номер (см. примечание) и наименование зоны (до 16 символов), ее тип и принадлежность к группе (см. п. 2.4.2.9).

ПРИМЕЧАНИЕ: после добавления прибора присвоение номеров зон происходит автоматически по возрастанию номеров шлейфов от первого прибора в списке к последующим. Однако присвоенный номер можно изменить вручную на любой другой из допустимого диапазона 0...511.

Перейдите во вкладку «**КОНФ. АВТОМ.**». Здесь производится создание списка автоматически выдаваемых команд. В левой части таблицы записывается зона и событие – активатор команды, а в правой части – зона и исполняемая команда. Добавление зон осуществляется из созданных ранее во вкладке «**КОНФИГ.**» списков приборов и зон. В зависимости от типа зоны, включенной в список, происходит формирование видов событий и команд, которые можно выбрать из выпадающего меню для данной зоны в качестве события-активатора и команды.

После создания конфигурации ее нужно записать в пульт. Для этого нужно вернуться во вкладку «**КОНФИГ.**» и нажать на кнопку с подсказкой «Сохранить конфиг в пульт», расположенную сверху списка приборов.

Также можно при помощи других кнопок сохранить конфигурацию в файл или считать ее из уже готового файла, либо считать конфигурацию из самого пульта для последующего редактирования.

По окончании закройте программу и отключите пульт от компьютера.

2.2.2.3 Порядок программирования модуля индикации.

Подключите персональный компьютер к интерфейсу RS485 через преобразователь интерфейса RS485/USB (или RS485/RS232).

Скачайте с сайта www.specpribor.ru и запустите программу конфигурации **Mod_IND.exe**. Выберите во вкладке «Connection» образовавшийся COM-порт и скорость обмена, установленную в модуле. По умолчанию модуль настроен на скорость 9600 бод.

Далее во вкладке «Режим <SLAVE>» создается таблица соответствий номеров индикаторов модуля номеру зоны пульта. Номер зоны пульта вводится прямым вводом числа в соответствующем окне. Диапазон допустимых чисел 0 ... 511. Ввод числа вне указанного диапазона эквивалентен отключению индикатора модуля.

Программа позволяет также менять параметры интерфейса модуля и время выдачи модулем звуковой сигнализации. Время выдачи = 0 сек. эквивалентно блокированию звуковой сигнализации, что может быть целесообразно, если звуковая сигнализация выдается рядом расположенным пультом.

После создания конфигурации она записывается в модуль нажатием на кнопку «ЗАПИСЬ КОНФИГА». Также можно кнопкой «ЧТЕНИЕ КОНФИГА» считать конфигурацию из модуля для последующего редактирования.

При необходимости работы модуля индикации в режиме мастер (см. п. 1.2.24) следует создать конфигурацию во вкладке «Режим <MASTER>». Для этого в левом поле этой вкладки следует добавить приборы, с которыми модуль будет работать, и прописать их сетевой адрес, а в правой вкладке будет автоматически присвоен номер индикатора номеру шлейфа прибора. Приборы в списке можно перемещать вверх-вниз. При этом происходит перенумерация индикаторов.

По окончании закройте программу и отключите пульт от компьютера.

2.2.2.4 Порядок программирования модуля адресного.

Подключите персональный компьютер к интерфейсу RS485 через преобразователь интерфейса RS485/USB (или RS485/RS232).

Скачайте с сайта www.specpribor.ru и запустите программу конфигурации **Mod_ADR.exe**. Выберите во вкладке «Connection» образовавшийся COM-порт и скорость обмена, установленную в модуле. По умолчанию модуль настроен на скорость 9600 бод.

Программа имеет одно окно и позволяет изменять параметры интерфейса модуля, задавать ТИП шлейфа сигнализации, и управлять выходным реле. Произведите установку нужных значений и параметров. Сразу же после изменения новые значения и параметры тут же записываются в память модуля.

По окончании закройте программу и отключите пульт от компьютера.

2.3 Порядок установки

2.3.1 Установку пульта и модуля индикации производить на стене помещения с учетом удобства эксплуатации и обслуживания. Необходимо исключить прямое попадание солнечных лучей на лицевую панель из-за возможного ухудшения видимости индикаторов.

Установка модуля адресного производится рядом с контролируемым или управляемым устройством. Установка производится на стандартную 30мм DIN-рейку в герметичный шкаф (при необходимости).

2.3.2 Открыть крышку пульта и отсоединить разъем шлейфа соединяющего плату на крышке с платой на основании (поз.7 ПРИЛОЖЕНИЯ А). Соблюдая осторожность, закрепить на стене основание пульта, с установленной платой.

Открыть крышку модуля индикации и закрепить на стене основание корпуса.

Разметка для крепления пульта и модуля индикации одинакова и указана в ПРИЛОЖЕНИИ А.

2.3.3 Подключить к пульту цепь питания, линии внутреннего и внешнего (при необходимости) интерфейса RS485, выходные цепи ПЦН, цепи управления оповещателями, в соответствии с ПРИЛОЖЕНИЕМ Б.

Подключить к плате модуля индикации, расположенной на крышке корпуса, цепь питания и линии интерфейса RS485 - входную и выходную (задублированы внутри модуля), в соответствии с ПРИЛОЖЕНИЕМ Б.

Подключить к модулю адресному цепи питания, контроля и выходного реле, и линию интерфейса RS485 в соответствии с ПРИЛОЖЕНИЕМ Б.

Перед подключением предварительно следует продеть соответствующие кабели через гермовводы в нижней части основания корпуса пульта и модуля индикации. При подключении следует соблюдать полярность и меры безопасности, указанные в п. 2.1.

ПРИМЕЧАНИЯ: 1) Клеммные колодки пульта и модуля индикации позволяют подключать к каждому контакту провод общим сечением $0,2...2,5 \text{ мм}^2$, а модуля адресного - $0,2...1,5 \text{ мм}^2$.
2) Прокладка линии интерфейса должна осуществляться специальным кабелем типа «витая пара».
3) Входы интерфейсной линии в пульте и модуле индикации имеют гальваническое разделение от цепей питания и схемы устройств.

2.3.4 Соединить разъем шлейфа, соединяющего верхнюю и нижнюю платы пульта. Вытянуть излишки кабеля из корпуса пульта и модуля индикации и затянуть гермовводы до уплотнения кабелей.

Затем закрыть крышку корпуса и затянуть винты крепления. При необходимости один из винтов пломбируется.

2.3.5 Подать питание на пульт. Предварительно должны быть включены и исправно работать все приборы в сети.

При правильном монтаже и всех исправных приборах, которые были прописаны при конфигурации (см. п. 2.2.2.2) пульт должен включиться в режим: НОРМА.

Модуль индикации при включении осуществляет кратковременное тестирование органов индикации и затем должен включиться на индикацию режима зон, запрограммированных при конфигурации (см. п. 2.2.2.3)

2.3.6 Откорректировать время/дату и очистить архив событий, как описано в п. 2.2.2.1.

2.4 Порядок работы

2.4.1 Пульт эксплуатируется имеющимся на объекте дежурным персоналом. Специально обученного персонала при эксплуатации не требуется.

2.4.2 Порядок работы с пультом.

2.4.2.1 При исправных приборах в сети и отсутствии тревожных событий в зонах пульт находится в режиме «НОРМА». Образец индикации на ЖКИ представлен на рис. 2.1.



Рисунок 2.1.

2.4.2.2 При возникновении в системе какого-либо **СОБЫТИЯ** режим индикации меняется для его отображения. На ЖКИ отображается наименование и номер зоны (адрес прибора) и вид события в соответствии с таблицей 1.2.1 (с использованием сокращений).

Вновь возникшее событие должно быть квитировано (принято) оператором. Квитирование происходит нажатием на кнопку «ОК». При этом, если была заблокирована клавиатура, то потребуется сначала ввести код разблокировки. До осуществления квитирования нажатием на кнопку «F5» можно вывести на индикацию время и дату события.

Пример индикации события ПОЖАР зоны 14 и его квитирования приведен на рис.2.2.

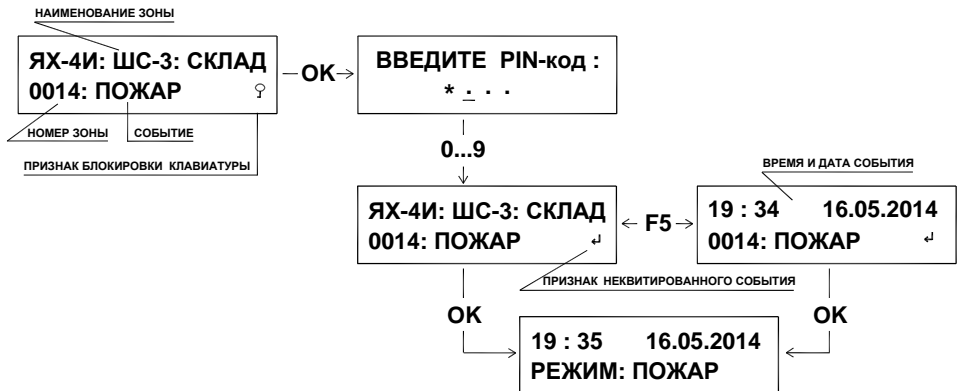





Рисунок 2.2.

После квитирования события пульт возвращается к индикации режима в соответствии с возникшим событием (см. табл. 1.2.3).

Одновременно с квитированием отключается звуковая сигнализация, если она была включена. Также звуковую сигнализацию можно отключить до квитирования нажатием на кнопку «».

2.4.2.3 Если имеется несколько неквитированных событий, они сохраняются в буфере объемом до 16 событий.

События в буфере ранжируются по приоритету и по времени появления - отображается **последнее** по времени событие из равных по приоритету или **важное** по приоритету среди одновременно возникших (приоритет согласно п.1.2.8). При переполнении буфера самые ранние события заменяются более поздними.

При нажатии на кнопку «0» кратковременно отображается количество событий в буфере, кнопками «» (влево) или «» (вправо) можно просматривать события в буфере.

После квитирования отображаемого события на индикацию выводится предыдущее по времени событие или событие младшее по приоритету.

2.4.2.4 Модуль индикации осуществляет отображение возникших в зоне событий в соответствии с таблицами 1.2.5 – 1.2.7.

При этом все возникшие события отображаются моментально, независимо от их квитирования на пульте.

2.4.2.5 При индикации текущего режима (отличного от нормы) можно просмотреть ВСЕ события в зонах и приборах, приводящие к этому режиму (по табл. 1.2.3.).

Для этого следует нажать и удерживать нажатой около 2-х секунд кнопку «F8». Пульт будет отображать режим и событие с указанием номера зоны (адреса прибора). Нажатием на кнопки «▲» (вверх), «▼» (вниз) можно поочередно просмотреть все события (в порядке их поступления), приводящие к текущему интегральному режиму. Выход из просмотра осуществляется нажатием на кнопку «Esc» или через 60 секунд после последнего нажатия кнопок.

На рис.2.3 приведен пример просмотра событий, приведших к режиму неисправность.



Рисунок 2.3.

2.4.2.6 При индикации режима и отсутствии неквитированных событий можно осуществить **ПРОСМОТР** текущего состояния любой зоны.

Для этого при разблокированной клавиатуре следует набрать на клавиатуре номер зоны (допускается простой набор – незначащие нули не вводятся) и нажать кнопку «OK». При этом на индикацию выводится номер зоны, ее текущее состояние и наименование зоны.

Нажатием на кнопки «▲» (вверх), «▼» (вниз) осуществляется отображение состояния предыдущей или следующей по номеру зоны.

Если не вводить номер зоны, а сразу нажать на любую из кнопок «▲» (вверх) или «▼» (вниз), то на индикацию выводится текущее состояние последней просмотренной зоны.

Выход из просмотра зон осуществляется нажатием на кнопку «Esc» или через 60 секунд после последнего нажатия кнопок.

На рис.2.4 приведен пример алгоритма просмотра зоны 18.

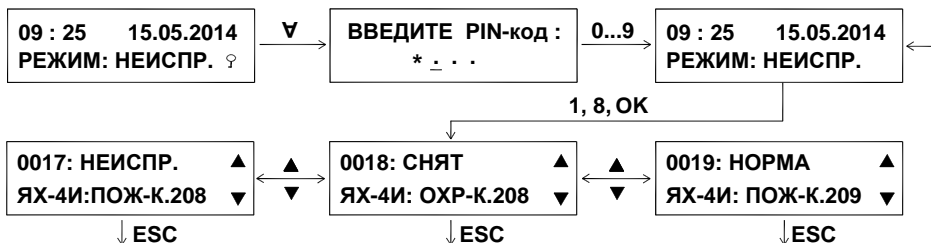


Рисунок 2.4.

2.4.2.7 Подача команд **УПРАВЛЕНИЯ** зонами, осуществляется следующим образом.

Сначала следует войти в режим просмотра зоны, как описано в п. 2.4.2.6.

Затем, выбрав просмотр нужной зоны, следует нажать кнопку «OK». На индикаторе отобразится предполагаемая команда. Кнопками «◀» (влево) или «▶» (вправо) можно выбрать для выполнения другую команду, доступную для данной зоны.

Подтверждение выполнения выбранной команды осуществляется кнопкой «ОК».

При этом на индикаторе отобразится процесс выполнения команды и новое состояние зоны. На рис.2.5 приведен пример команды управления - взятие зоны 18 под охрану.

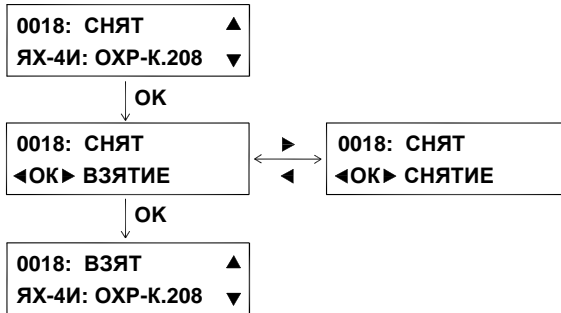


Рисунок 2.5.

2.4.2.8 Кроме описанной в п.2.4.2.7 для типов зон **охранная** и **тушения** доступна система **БЫСТРЫХ КОМАНД**: соответственно **ВЗЯТЬ/СНЯТЬ** и **ПУСК/СТОП**.

Для подачи быстрой команды следует набрать номер зоны (допускается простой набор – незначащие нули не вводятся) и нажать кнопку «**ВЗЯТЬ/СНЯТЬ**» или «**ПУСК/СТОП**».

При этом происходит выдача команды, противоположной текущему состоянию зоны.

Т.е. если охранная зона была взята, она снимается с охраны, если была снята, то берется на охрану; если зона тушения была в состоянии отличном от пуска и отсчета предпусковой задержки, то выдается команда пуск, если производится отсчет предпусковой задержки, то выдается команда стоп.

Примечание: для подачи команды ПУСК следует удерживать нажатой кнопку «**ПУСК/СТОП**» в течение 2 секунд.

Пример инициации тушения зоны 27 быстрой командой, а также возможные последующие ивещения во время тушения и после него показаны на рис.2.6.

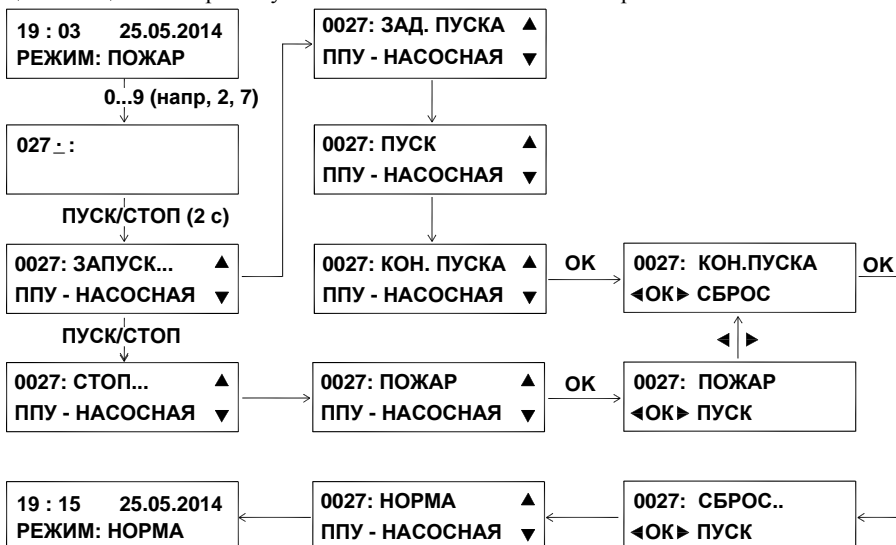


Рисунок 2.6.

2.4.2.9 Для зон ОХРАННОГО типа существует возможность **ГРУППОВОЙ** постановки-снятия с охраны. Предварительно, при конфигурировании по п. 2.2.2.2, следует сгруппировать контролируемые зоны по группам, присвоив зоне номер нужной группы. Всего может быть 10 различных групп с номерами – 0...9. Каждой группе можно присвоить наименование из 15 символов.

Для группового взятия/снятия следует нажать и удерживать нажатой около 1 сек. кнопку «**0**». Пульт перейдет в режим ввода номера группы. Затем следует ввести номер группы, нажав одну из кнопок 0...9. Пульт перейдет к отображению интегрального состояния в группе. Затем следует нажать кнопку с быстрой командой «**ВЗЯТЬ/СНЯТЬ**».

При этом на индикаторе отобразится процесс выполнения команды и результат ее выполнения.

Примечание 1: если в группе имеются как снятые, так и взятые на охрану зоны, то по быстрой команде все зоны будут либо сняты, либо взяты на охрану, при этом действие операции осуществляется по зоне с минимальным номером в группе.

(Например: в группе зоны 03, 24, 55, 102, из них 03, 55 – на охране, а 24,102 - сняты с охраны; при постановке/снятии все зоны в группе будут сняты с охраны аналогично зоне 03).

Примечание 2: отображаемое интегральное состояние группы формируется по логике «И» для события ВЗЯТО; т.е. если все зоны в группе взяты – то группа считается взятой, если хотя бы одна зона не взята, то группа считается не взятой.

Кроме быстрых команд, с группой можно также выполнить обычные однозначные команды ВЗЯТЬ или СНЯТЬ. При этом все зоны в группе выполняют поданную команду.

Для этого в режиме отображения интегрального состояния в группе следует нажать кнопку «**ОК**». На индикаторе отобразится предполагаемая команда. Кнопками «**◀**» (влево) или «**▶**» (вправо) можно выбрать для выполнения противоположную команду.

Процесс взятия на охрану группы зон 3 показан на рис.2.7.

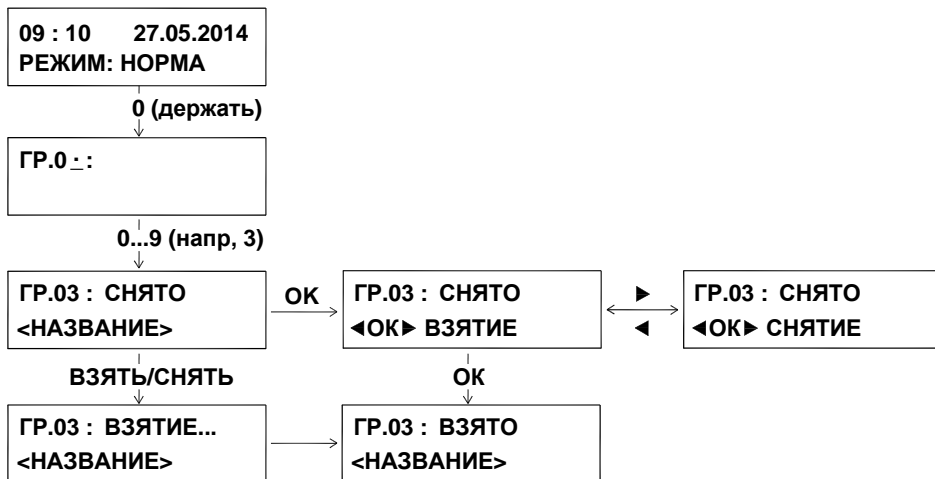


Рисунок 2.7.

2.4.3 Просмотр содержимого архива.

Для вывода содержимого архива необходимо нажать и удерживать нажатой около 2 секунд кнопку «АРХ.». При этом пульт индицирует последнее запомненное событие.

При индикации архива на ЖКИ индицируется номер события и его дата – в одном окне, и номер события, время, номер зоны и вид события во втором окне. Окна переключаются автоматически каждые 3 секунды (см. рис. 2.8). Нажатием на кнопки «▲» или «▼» можно перейти к следующему или предыдущему событию архива. При этом, если архив не переполнен, то следующее за последним будет событие с номером 0000 (т.е. событие по включению питания). Если архив переполнен (см. п.1.2.15), то следующим будет событие с номером, уменьшенным на 1500.

Выход из индикации архива осуществляется при повторном нажатии и удержании в течение 2 сек кнопки «АРХ.» или автоматически через 60 секунд после последнего нажатия кнопок управления.

Содержимое архива может быть очищено при программировании (см. п. 2.2.2.1).

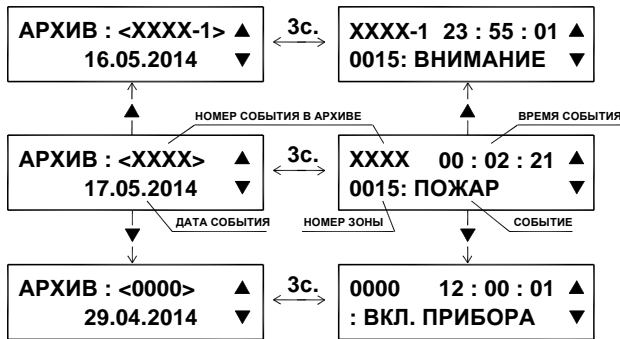


Рисунок 2.8.

2.4.4 Для включения режима контроля индикации необходимо нажать и удерживать нажатой около 2 секунд кнопку «КОНТР.».

При этом пульт поочередно с интервалом в 5 секунд отображает события ПОЖАР, ВНИМАНИЕ, ТРЕВОГА ОХРАННАЯ, НЕИСПРАВНОСТЬ, НОРМА с выдачей соответствующей звуковой сигнализации и отображения на ЖКИ вида события для зоны номер 8888, и надписи на верхней строчке - «КОНТР. ИНДИКАЦИИ» (см. рис. 2.9).

Светодиоды режимов должны гореть при индикации соответствующего события.

Звуковая сигнализация может быть отключена кнопкой «🔇», но возобновляется с началом индикации следующего режима.

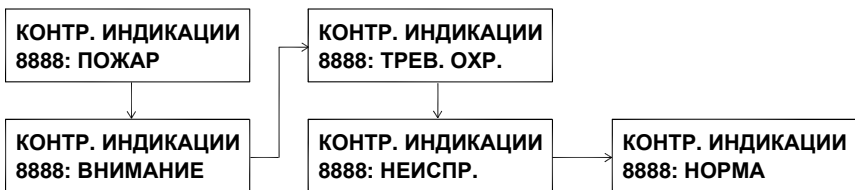


Рисунок 2.9.

Выход из режима контроля осуществляется при повторном кратковременном нажатии на кнопку «КОНТР.» или по окончании программы индикации.

3 ТЕХНИЧЕСКОЕ ОБСЛУЖИВАНИЕ

3.1 Техническое обслуживание пульта и модулей предусматривает плановое обслуживание с периодичностью не реже 1 раза в год.

3.2 Работы по техническому обслуживанию выполняются специалистами по обслуживанию технических средств ОПС и включают:

- 1) проверку внешнего состояния;
- 2) проверку надежности крепления, состояния контактных соединений и внутреннего монтажа прибора;
- 3) проверку встроенным контролем индикации по п. 2.4.4;
- 4) проверку ухода часов и корректировку времени (см. п. 2.2.2.1).
- 5) проверку работоспособности по п.3.3 настоящего РЭ (при необходимости).

3.3 Проверка работоспособности пульта и модулей.

Проверка работоспособности производится без демонтажа пульта и модулей на действующей системе. При проверке имитируются различные события в контролируемых зонах, и проверяется выдача пультом команд управления.

ВНИМАНИЕ! При работе пульта в составе системы автоматического пожаротушения, следует при проверке отключать цепи запуска систем пожаротушения во избежание их несанкционированного пуска. Вместо цепей пуска рекомендуется устанавливать имитаторы нагрузки и амперметры.

Следует произвести имитацию всех возможных событий в соответствии с табл. 1.2.1 в зонах, соответствующих каждому отдельному прибору в системе. Пульт и модуль индикации должны отображать события в соответствии с п. 2.4.2.1 – 2.4.2.4.

Затем, в соответствии с табл.1.2.2, для зон, соответствующих каждому отдельному прибору в системе, следует произвести подачу команд согласно п.п. 2.4.2.7, 2.4.2.8 и проконтролировать их выполнение.

Проверить запись имитируемых событий в архиве в соответствии с п. 2.4.3.

По окончании проверок вернуть пульт и электрические соединения к первоначальному виду. При необходимости очистить архив как описано в п. 2.2.2.1.

3.4 Произвести запись в журнале контроля средств ОПС о результатах проверки.

4 ВОЗМОЖНЫЕ НЕИСПРАВНОСТИ И МЕТОДЫ ИХ УСТРАНЕНИЯ

Перечень возможных неисправностей и способов их устранения приведен в таблице 4.1.

Таблица 4.1

Неисправность, внешнее проявление	Вероятная причина	Способы устранения
1. Пульт или модули не работают.	-Неправильная полярность подключения питания. -Нет контакта на клеммах для подключения питания. -Неисправность в цепи подачи питания к прибору. -Неисправен блок питания (БП).	-Проверить полярность, исправить при необходимости. -Подтянуть винты на контактной колодке. -Проверить цепь подачи питания, устранить неисправность. -Проверить напряжение БП.
2. Пульт не выдает сигналы на ПЦН.	-Нет контакта на клеммах подключения ПЦН.	-Подтянуть винты на контактной колодке.

3. Не работает внешний оповещатель.	-Ослабли контакты на колодке или оборваны соединительные провода. -Неисправен оповещатель.	-Проверить контакты, затянуть винты или устранить обрыв. -Проверить и заменить оповещатель.
4. Пульт не видит один или несколько приборов в сети.	- Обрыв линии интерфейса. - Неверные параметры интерфейса: сетевой адрес или скорость обмена.	-Проверить и устранить. -Проверить и исправить.

5 ХРАНЕНИЕ

5.1 Хранение пульта и модулей в упаковке должно соответствовать условиям хранения 1 по ГОСТ 15150.

5.2 Воздух в помещении для хранения изделий не должен содержать паров кислот, щелочей, агрессивных газов и других вредных примесей, вызывающих коррозию.

5.3 Срок хранения изделий в упаковке без переконсервации должен быть не более 12 месяцев.

6 ТРАНСПОРТИРОВАНИЕ

6.1 Условия транспортирования пульта и модулей должны соответствовать условиям хранения 5 по ГОСТ 15150-69.

6.2 Изделия в транспортной упаковке предприятия-изготовителя могут транспортироваться всеми видами транспорта в крытых транспортных средствах в соответствии с требованиями действующих нормативных документов.

7 СВЕДЕНИЯ ОБ УТИЛИЗАЦИИ

Пульт и модули не содержат компонентов и веществ, требующих особых условий утилизации. Утилизация осуществляется в порядке, предусмотренном эксплуатирующей организацией.

8 ГАРАНТИИ ИЗГОТОВИТЕЛЯ

8.1 Предприятие-изготовитель гарантирует соответствие изделий требованиям технических условий СПР.425533.001 ТУ при соблюдении условий транспортирования, хранения, монтажа и эксплуатации.

8.2 Гарантийный срок эксплуатации – 24 месяца с момента ввода в эксплуатацию, но не более 36 месяцев с момента изготовления.

8.3 Гарантийный срок хранения – 12 месяцев с момента изготовления

9 СВЕДЕНИЯ ОБ ИЗГОТОВИТЕЛЕ

ООО «СПЕЦПРИБОР», 420029, г. Казань, а/я 89, ул. Сибирский тракт, 34

тел.: (843)512-57-42 факс: (843) 512-57-49

E-mail: info@specpribor.ru <http://www.specpribor.ru>

10 СВИДЕТЕЛЬСТВО О ПРИЕМКЕ

Пульт управления и индикации «ЯХОНТ-ПУИ» заводской номер _____
 дата выпуска _____, включая дополнительные модули:

МОДУЛЬ ИНДИКАЦИИ зав. №№ _____

дата выпуска _____,

МОДУЛЬ АДРЕСНЫЙ зав. №№ _____

дата выпуска _____

соответствуют техническим условиям СПР.425533.001 ТУ и признаны годными к эксплуатации.

М.П.

 Начальник ГТК

11 СВИДЕТЕЛЬСТВО ОБ УПАКОВЫВАНИИ

Пульт управления и индикации «ЯХОНТ-ПУИ» упакован на заводе-изготовителе согласно требованиям конструкторской документации.

Дата упаковывания _____

Упаковывание произвел _____

12 СВЕДЕНИЯ О РЕКЛАМАЦИЯХ

12.1 При отказе изделия в течение гарантийного срока потребителем должен быть составлен рекламационный акт, вместе с которым отказавший оповещатель отправляется предприятию-изготовителю с обязательным приложением настоящего документа и акта о вводе изделия в эксплуатацию.

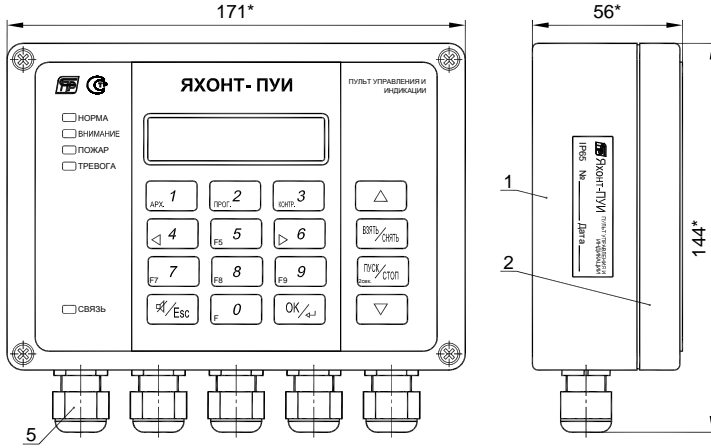
12.2 Все предъявленные рекламации регистрируются в таблице 12.1.

Таблица 12.1

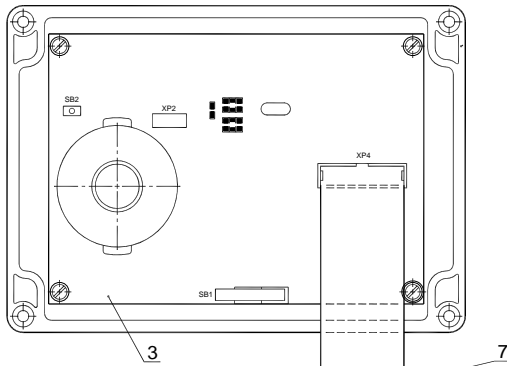
Дата и номер акта рекламации	Краткое содержание рекламации	Меры, принятые по рекламации	Должность, фамилия и подпись отв. лица	Примечание

ПРИЛОЖЕНИЕ А

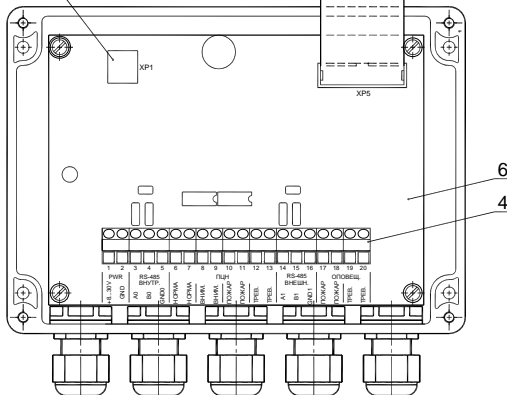
Пульт управления и индикации



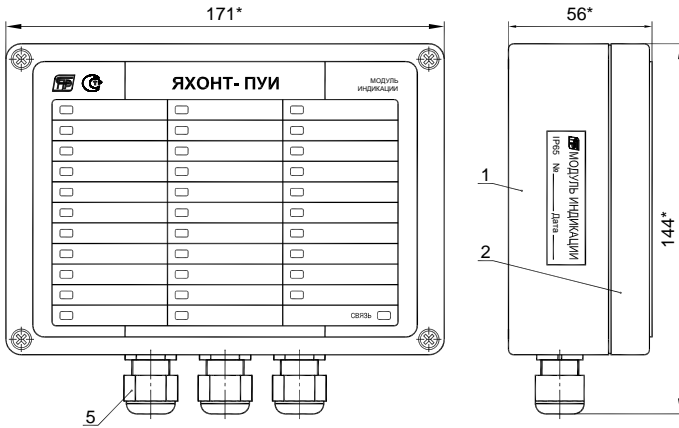
Вид на крышку с обратной стороны



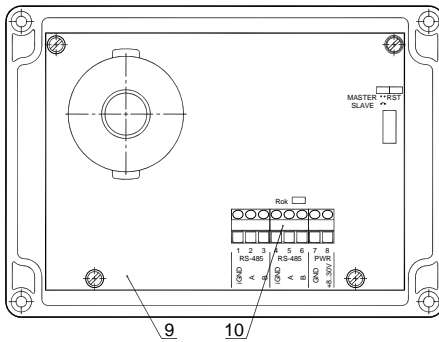
Вид на основание



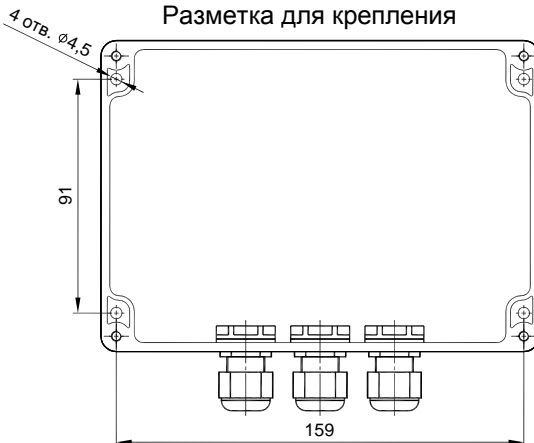
ПРИЛОЖЕНИЕ А (продолжение) Модуль индикации



Вид на крышку с обратной стороны

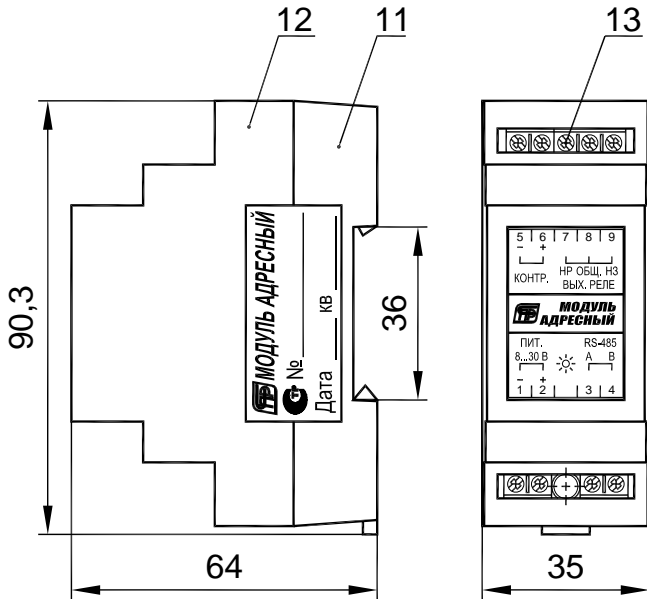


Разметка для крепления

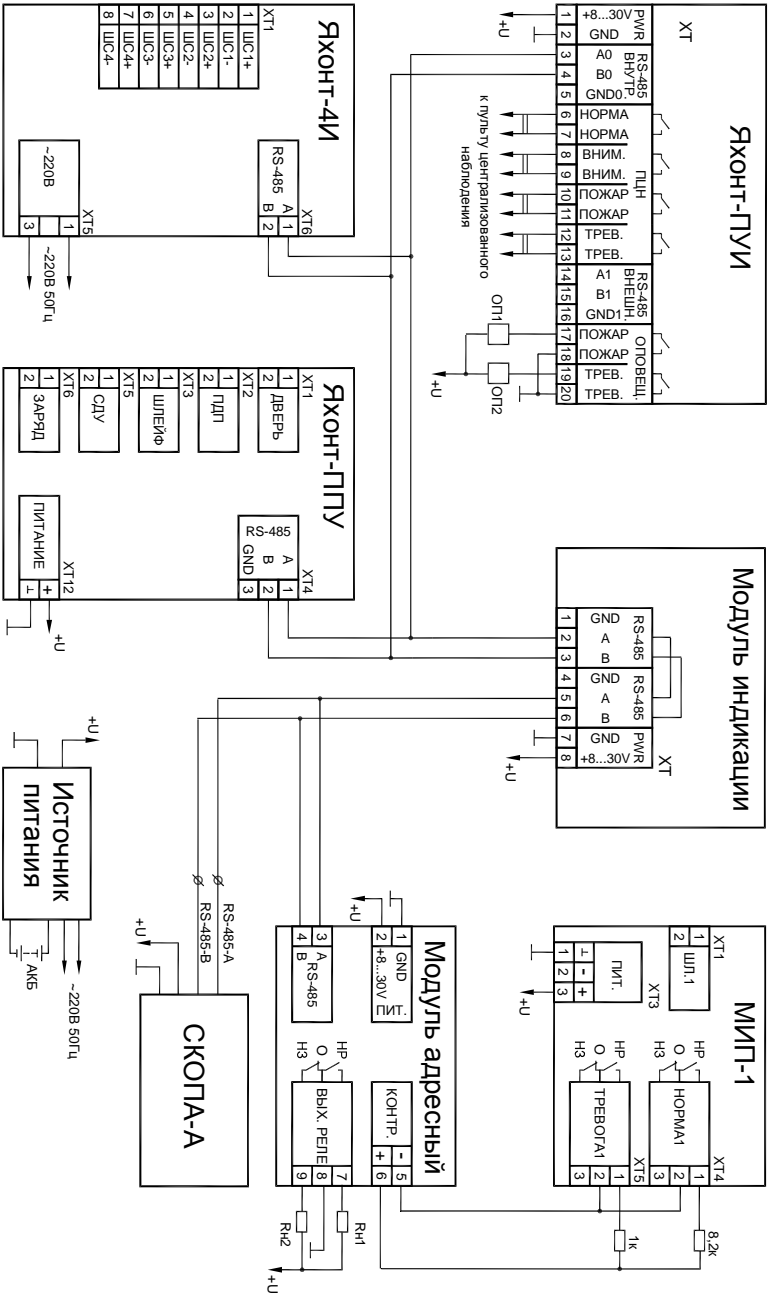


ПРИЛОЖЕНИЕ А (продолжение)

Модуль адресный



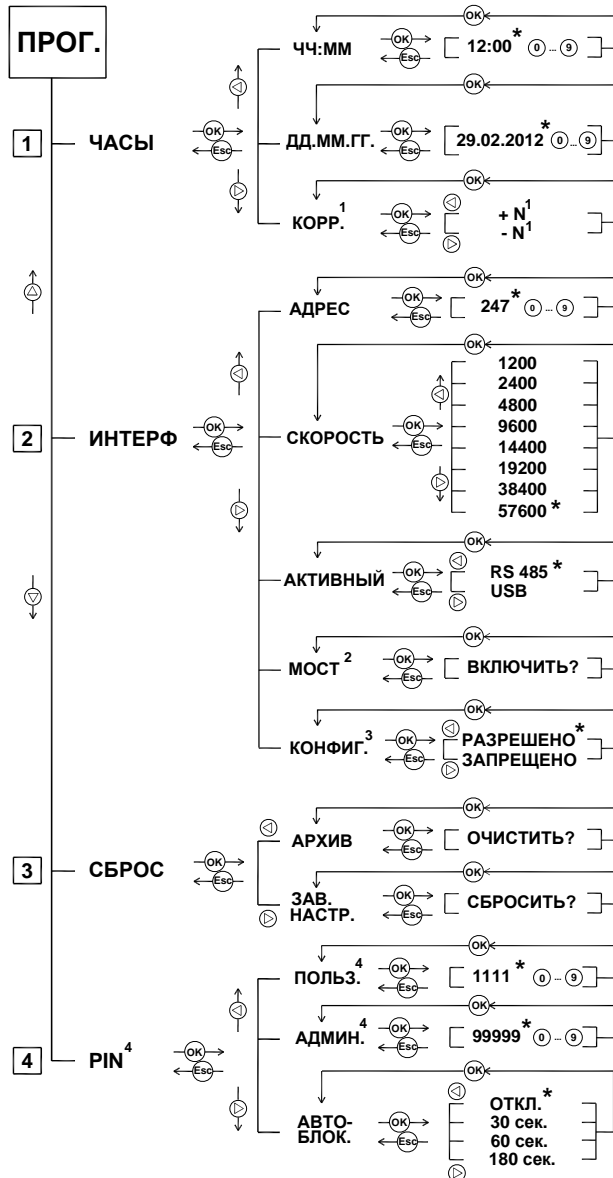
ПРИЛОЖЕНИЕ Б



Типовая схема подключения Яхонт-ПЛУИ и модулей в систему управления и контроля приборами производства ООО "Спецприбор" (Яхонт-ДИИ, Яхонт-ПЛУ, МИП-1, СКОПА-А - показаны для примера)

ПРИЛОЖЕНИЕ В

Структура меню ПРОГРАММИРОВАНИЕ



* Значения по умолчанию, соответствующие заводским настройкам

¹ Коэффициент N равен количеству секунд за 10 суток

² Соединение типа МОСТ с внешнего интерфейса на внутренний

³ Запрет конфигурации пульта с внешнего интерфейса

⁴ Установка PIN=0000 (00000) соответствует отключению запроса PIN